



Zoe Kompact

_ Libretto Istruzioni

_ Instruction Booklet

_ Bedienungsanleitung

_ Livret D'Instructions

_ Libro De Instruciones





SANREMO

C O F F E E M A C H I N E S

Congratulazioni per aver acquistato un prodotto SANREMO: ogni nostro articolo è frutto di un'attenta ricerca, in costante collaborazione con gli amanti del caffè di tutto il mondo. Ecco perché è per noi estremamente importante la tua opinione: grazie alla tua esperienza e collaborazione sapremo migliorare ogni giorno di più, per ottenere sempre il meglio in ogni creazione SANREMO.
SANREMO, think about it.

Congratulations on purchasing your SANREMO machine: each one of our products is the result of careful research, in constant collaboration with coffee lovers from all over the world. That's why your thoughts are important to us: your experience and collaboration makes us improve every day, and you can always get the best out of every SANREMO creation.
SANREMO, think about it.

Wir beglückwünschen Sie zum Kauf eines Produkts von SANREMO: unsere Artikel sind das Ergebnis intensiver Forschungsarbeit, in kontinuierlicher Zusammenarbeit mit Kaffeeliebhabern in aller Welt. Aus diesem Grund ist uns Ihre Meinung besonders wichtig: dank Ihrer Erfahrung und Mithilfe werden wir jeden Tag besser, um mit jeder Kreation von SANREMO das Optimum zu erreichen.
SANREMO, think about it.

Nous vous félicitons d'avoir acheté un produit SANREMO : chacun de nos articles est le fruit d'une recherche poussée, en collaboration constante avec les amateurs de café du monde entier. C'est pourquoi votre opinion est extrêmement importante pour nous : grâce à votre expérience et votre collaboration nous saurons nous améliorer un peu plus chaque jour , pour obtenir le meilleur dans chaque création SANREMO.
SANREMO, think about it.

Enhorabuena por haber comprado un producto SANREMO: cada uno de nuestros artículos son el fruto de una investigación meticulosa en colaboración constante con los amantes del café de todo el mundo. Por ello, para nosotros, tu opinión cuenta mucho: con tu experiencia y colaboración podremos mejorar cada vez más, para obtener siempre lo mejor en cada creación SANREMO.
SANREMO, think about it.

Istruzioni per il modello
Instruction for model
Gebrauchsanweisung für das
Notice pour le modèle
Instrucciones para el modelo

ZOE KOMPACT SAP - SED

Italiano	Pagina	4
English	Page	10
Deutsch	Seite	15
Français	Page	21
Espagnol	Página	27

PREMESSA

Questo manuale d'istruzioni è destinato all'uso da parte di personale qualificato, contiene inoltre le informazioni ed i consigli necessari per utilizzare e conservare nel miglior modo possibile la Vostra macchina da caffè. Prima di procedere a qualsiasi operazione raccomandiamo di leggere e seguire scrupolosamente tutte le prescrizioni contenute nel manuale per assicurare il miglior funzionamento e vita della macchina nel tempo, considerando che le istruzioni per l'uso sono parte integrante del prodotto e vanno quindi custodite per tutta la vita della macchina.

Questo apparecchio non è destinato all'uso da parte di persone (inclusi i bambini) con ridotte capacità psichiche o motorie, o con mancanza di esperienza e conoscenza, a meno che ci sia una supervisione o istruzione sull'uso dell'apparecchio da parte di una persona responsabile per la loro sicurezza.

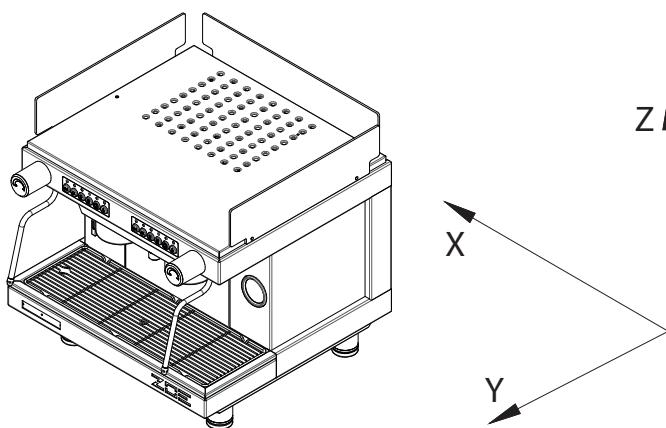
Il manuale è relativo ai seguenti modelli:

Modello – ZOE KOMPACT SAP

Semiautomatica ad erogazione continua tramite pulsantiera apposita a led luminosi. Disponibile nelle **versione 2 gruppi**.

Modello – ZOE KOMPACT SED

Modello elettronico gestito da microprocessore a dosatura programmabile tramite pulsantiera apposita a led luminosi. Disponibile nelle **versione 2 gruppi**.



CARATTERISTICHE TECNICHE

	GRUPPI	2
Larghezza (X)	mm	530
Profondità (Y)	mm	528
Altezza (Z)	mm	543
Capacità	litri	7
Peso netto	Kg	45
Peso lordo	Kg	51
Tensione di alimentazione	V	220-240 1N
Potenza assorbita dalla resistenza (230V)	kW	2,5
Potenza assorbita dalla resistenza scaldacqua (optional)	kW	0,060
Potenza assorbita dall'elettropompa	kW	0,13
Potenza assorbita dall'elettropompa esterna	kW	0,15
Potenza assorbita dalle elettrovalvole	kW	0,0225
Potenza assorbita dal regolatore autom. Di livello	kW	0,01

Pressione di esercizio caldaia	(0,8-1 Bar) MPa	0,08:0,1
Pressione acqua rete idrica (max)	(6 Bar) MPa	0,6
Pressione di erogazione caffè	(8-9 Bar) MPa	0,8/0,9

Il livello di pressione sonora ponderato A della macchina è inferiore a 70dB.

Per il corretto funzionamento e la buona manutenzione della macchina, si consiglia di seguire attentamente il presente manuale attenendosi alle norme indicate e facendo riferimento agli schemi riportati all'interno.

AVVERTENZE

La pulizia della macchina non deve essere effettuata mediante getto d'acqua.

Non immergere la macchina in acqua.

La macchina non dev'essere posta presso fonti di calore

La macchina non è adatta per l'installazione all'esterno

I bambini devono essere sorvegliati per assicurarsi che non giochino con l'apparecchio.

L'apparecchio deve essere installato solo in luoghi dove il suo uso e mantenimento è limitato al personale qualificato.

L'accesso alla zona di servizio è limitata alle persone che hanno la conoscenza e l'esperienza pratica dell'apparecchio, specialmente quando si tratta di sicurezza e di igiene.

L'inclinazione della macchina, per un suo uso in sicurezza, deve essere in posizione orizzontale.

In caso di danneggiamento al cavo di alimentazione rivolgersi ad un Centro Assistenza SANREMO, poiché per la sua sostituzione è necessario un apposito utensile.

La macchina deve essere impiegata in ambienti a temperature comprese tra 5°C e 35°C.

La macchina viene fornita con il circuito idraulico vuoto, se per un qualche motivo la macchina dopo la sua messa in servizio dovesse finire congelata, provvedere prima di avviarla far scongelare il liquido presente. Portare la macchina in ambiente adeguato temperato, applicare al rubinetto di scarico caldaia un tubo per la fuoriuscita dell'acqua, aprire il rubinetto dell'acqua, attendere che tutta l'acqua si scongeli, togliere il tubo, richiudere il rubinetto di scarico, seguire la normale procedura di installazione.

IN CASO DI GUASTO O CATTIVO FUNZIONAMENTO, CI SI DEVE RIVOLGERE ESCLUSIVAMENTE A PERSONALE QUALIFICATO DEL SERVIZIO ASSISTENZA.

I dati e le caratteristiche indicate nel presente manuale non impegnano la ditta costruttrice che si riserva il diritto di apportare modifiche ai propri modelli in qualsiasi momento.

La ditta costruttrice inoltre non si assume alcuna responsabilità per danni a persone o cose derivanti dalla mancata osservazione delle norme riportate nel presente manuale.

INSTALLAZIONE

Prima di installare la macchina, accertarsi che il voltaggio e la potenza della rete siano adeguati ai dati riportati nella tabella delle caratteristiche tecniche. Togliere quindi la macchina dall'imballo e collocarla in modo stabile e sicuro nel luogo destinatale, accertandosi che vi sia lo spazio necessario per l'utilizzo della stessa.

Posizionare la macchina ad un'altezza da terra alla griglia superiore di 1,5Mt.

ALLACCIAMENTO ELETTRICO

Collegare il cavo di alimentazione (G) alla presa.

N.B. VERIFICARE CHE I DATI DI TARGA SIANO CONFORMI ALLA LINEA DI ALIMENTAZIONE.

COLLEGAMENTO IDRAULICO

Al momento dell'installazione la caldaia e gli scambiatori sono a secco, per evitare che un eventuale congelamento crei danni all'apparecchio.

- 1) Le macchine devono essere alimentate solo con acqua fredda.
 - 2) Se la pressione di rete è superiore ai 0,6 Mpa (6 bar) diventa indispensabile l'installazione di un riduttore di pressione da regolare in uscita ad un massimo di 0,6 Mpa (6 bar).
 - 3) Collegare il tubo di scarico alla vaschetta evitando curve troppo strette e cercando di mantenere una pendenza sufficiente al deflusso dell'acqua di scarico.
 - 4) Collegare il tubo flessibile da 3/8" alla rete idrica e successivamente all'addolcitore ed alla macchina.
- Per il collegamento alla rete di alimentazione dell'acqua vanno rispettati gli eventuali regolamenti nazionali.

N.B. L'addolcitore è un componente **indispensabile** per il corretto funzionamento della macchina, per l'ottenimento di un'ottima resa del caffè in tazza e per una lunga durata della componentistica in quanto ha la capacità di depurare l'acqua dal calcare e dai residui che altrimenti comprometterebbero la vita della stessa.

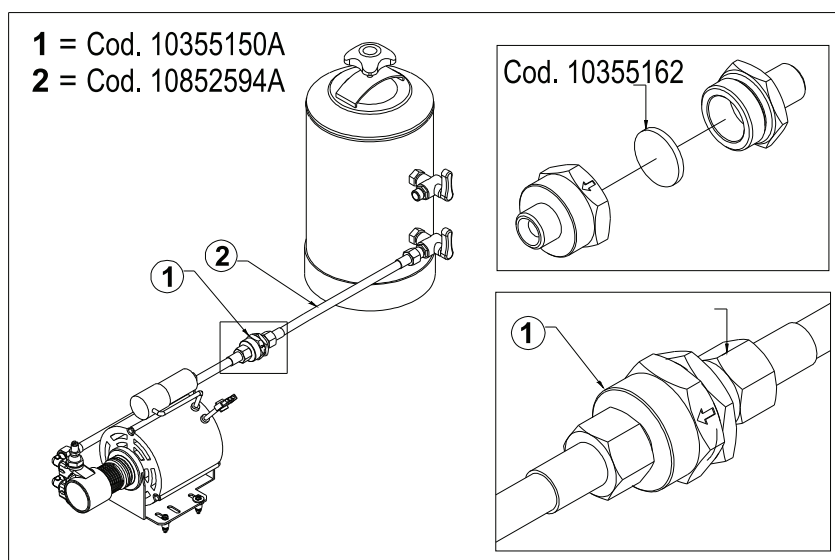
La ditta declina ogni responsabilità nel caso non vengano rispettate le suddette norme.

Prima di collegare il tubo all'entrata della pompa, aprire il rubinetto e far circolare acqua per circa 2 min attraverso l'addolcitore per eliminare eventuali residui di sporco depositati nel circuito.

FILTRO IMPURITÀ

Il filtro impurità (cod.10355150) viene normalmente montato sul tubo che collega il depuratore al pompante (fig.A) per impedire che le impurità presenti nell'acqua possano danneggiare congegni montati a valle quali pompe, volumetrici, elettrovalvole, ecc. Il filtro a pastiglia (cod.10355162) che blocca le impurità presenti nell'acqua va sostituito orientativamente ogni 3 mesi. E' chiaro che i 3 mesi sono un periodo indicativo che deve essere in realtà correlato al consumo d'acqua ed alle impurità presenti nella rete idrica.

Per sostituire il filtro a pastiglia: contattare il servizio di assistenza SANREMO.



USO

CONTROLLO PRELIMINARE

Prima di utilizzare la macchina accertarsi che:

- L'alimentazione sia inserita correttamente.
- Il tubo di carico sia correttamente collegato alla rete, che non vi siano perdite e che l'acqua sia aperta.
- Il tubo di scarico sia posizionato secondo le precedenti istruzioni e fissato mediante fascetta stringi tubo.

Tenuto aperto un rubinetto vapore (B), portare l'interruttore generale (D) nella posizione 1 ed attendere che l'acqua, all'interno della caldaia, raggiunga il livello massimo prestabilito dal controllo elettronico; se il riempimento della caldaia non avviene entro il time-out impostato (90 sec.), la pompa si ferma e cominciano a lampeggiare i led delle pulsantiere. A questo punto si deve portare l'interruttore generale (D) nella posizione 0 e successivamente nella posizione 1 per terminare il riempimento della caldaia.

Portare quindi l'interruttore generale (D) in posizione 2: in tal modo sarà attivata l'alimentazione delle resistenze elettriche che inizieranno a scaldare l'acqua.

Attendere che cominci a fuoriuscire del vapore dal vaporizzatore (B), quindi chiudere il rubinetto e controllare, tramite il manometro Caldaia, che la pressione si porti e si mantenga ad un valore pari a 0,8:1 bar.

EROGAZIONE ACQUA CALDA

Accertarsi che il manometro di caldaia indichi una pressione di 0,5:1 bar.

Premere il pulsante (M6) per l'erogazione dell'acqua calda e premere nuovamente lo stesso per fermarla.

Si ricorda di prestare la massima attenzione onde evitare ustioni.

EROGAZIONE VAPORE

Fatta eccezione per la macchina ad un gruppo che ne possiede uno solo, su tutti gli altri modelli sono presenti n° 2 vaporizzatori posti ai lati del piano di manovra. Tali vaporizzatori sono rientranti e orientabili perché dotati di snodo sferico. Per l'erogazione del vapore è sufficiente ruotare le manopole (B) in senso antiorario. **Si ricorda di prestare la massima attenzione onde evitare ustioni.**

EROGAZIONE CAFFÈ MOD. ZOE KOMPACT SAP

Inserire il portafiltro (E) nell'apposita sede (F) ruotandolo in senso antiorario. Premere il tasto (M5) e, dopo aver atteso che la quantità di caffè sia quella desiderata, ripremerlo.

EROGAZIONE CAFFÈ MOD. ZOE KOMPACT SED

Inserire il portafiltro (E) nell'apposita sede (F) ruotandolo in senso antiorario. Selezionare sulla tastiera (M) la didascalia corrispondente al tipo di erogazione desiderata:

M1 = Erogazione di un caffè ristretto/normale.

M2 = Erogazione di un caffè normale/lungo.

M3 = Erogazione di due caffè ristretti/normali.

M4 = Erogazione di due caffè normali/lunghi.

M5 = Tasto di programmazione elettronica o erogazione manuale continua.

PROGRAMMAZIONE DOSI

- a) Si accede a questa fase tenendo premuto per oltre 5 secondi il tasto M5 della prima pulsantiera a sinistra. I led dei tasti M5 cominceranno a lampeggiare continuamente. Scegliere la didascalia corrispondente alla dosatura desiderata e premere per erogare. Rimangono accesi contemporaneamente il tasto M5 e quello della dosatura prescelta. Raggiunta la dose desiderata ripremere il tasto dosatura prescelto in modo da permettere alla centralina di memorizzare i dati. Ripetere l'operazione suddetta per tutte le 4 dosature della pulsantiera. È possibile impostare una dosatura anche per il tasto di prelievo acqua calda (M6) ripetendo la suddetta operazione. Al termine dell'operazione la dosatura memorizzata verrà automaticamente utilizzata anche dai restanti gruppi. Gli altri gruppi si possono comunque programmare indipendentemente ripetendo le stesse operazioni effettuate in precedenza solo dopo aver programmato il primo gruppo di sinistra.
- b) Sono presenti, all'interno della centralina 2 sistemi di sicurezza volti a preservare il sistema elettronico e varie componenti della macchina. Se premendo un tasto relativo ad una dosatura di caffè dovesse verificarsi un lampeggiamento da parte del led corrispondente, questo segnalerebbe un'anomalia nel sistema elettronico o la mancanza di alimentazione idrica. È previsto, per motivi di sicurezza, che l'erogazione dell'acqua si arresti dopo 4 minuti e, comunque, non oltre l'uscita di 4 litri d'acqua.
- c) L'elettronica ZOE KOMPACT SED ha anche la possibilità di riprodurre l'effetto di preinfusione bagnando per 0.6 secondi il caffè e bloccando successivamente l'infusione per 1.2 secondi. Questo optional si può applicare solo per le dosi singole.

PER ABILITARE LA PREINFUSIONE

A macchina spenta, portare l'interruttore generale (D) nella posizione 1 e contemporaneamente tenere premuto il tasto (M1) sul gruppo di sinistra finché il led corrispondente al tasto (M5) rimane acceso; poi rilasciare il tasto (M1). A questo punto portare l'interruttore generale (D) nella posizione 0 e successivamente nella posizione 2 per memorizzare l'operazione.

PER DISABILITARE LA PREINFUSIONE

A macchina spenta, portare l'interruttore generale (D) nella posizione 1 e contemporaneamente tenere premu-

to il tasto (M2) sul gruppo di sinistra finché il led corrispondente al tasto (M5) rimane acceso; poi rilasciare il tasto (M2). A questo punto spegnere e poi riaccendere la macchina con l'interruttore generale (D) per memorizzare l'operazione.

PULIZIA

Filtro gruppo erogazione: dopo aver erogato l'ultimo caffè il filtro ed il portafiltro dovranno essere puliti con acqua. Nel caso che risultino deteriorati o intasati sarà necessario sostituirli.

Vaschetta di scarico e griglia: la griglia ed il piatto di scarico vanno spesso rimossi dalla propria sede per essere puliti da residui di caffè.

Far scorrere l'acqua calda e pulire la vaschetta di scarico dai residui di caffè che si vanno a depositare sul fondo per evitare fermentazioni che potrebbero generare cattivi odori.

Impianto di depurazione dell'acqua: l'addolcitore va periodicamente rigenerato secondo le modalità stabilite dal costruttore e riportate nel libretto di istruzioni.

Carrozzeria esterna: la carrozzeria esterna e le parti in acciaio vanno pulite con spugne e panni morbidi per evitare graffiature. Si raccomanda di utilizzare detersivi non contenenti polveri abrasive, solventi o lana d'acciaio.

AVVERTENZE: si consiglia, durante l'utilizzo della macchina, di tenere sotto controllo i vari strumenti verificandone le normali condizioni già precedentemente esposte.

MANCATO FUNZIONAMENTO DELLA MACCHINA

L'utente dovrà accertarsi che non sia dovuto a:

- Mancanza di alimentazione elettrica
- Mancanza d'acqua dalla rete o all'interno della caldaia.

Per altre cause rivolgersi ad un Centro di Assistenza SANREMO qualificato.

PRIMA DI EFFETTUARE QUALSIASI OPERAZIONE ALL'INTERNO DELLA MACCHINA O COMUNQUE DI RI-MUOVERE UNA PARTE DELLA CARROZZERIA, SCOLLEGARE SEMPRE LA CORRENTE ELETTRICA.

GARANZIA

Ogni macchina acquistata (conservare scontrino fiscale, fattura, bolla di consegna) è coperta dalla garanzia di legge: questa prevede la sostituzione gratuita delle parti con difetti di fabbricazione purché accertati dal servizio di assistenza o dal produttore, e sempre che la macchina non sia stata impropriamente utilizzata o manomessa da persone non autorizzate o comunque usando componenti o tecniche non corrette.

La parte eventualmente difettosa va resa al produttore.

NB = Si raccomanda di non far funzionare per nessun motivo la pompa di carico a secco (cioè senza acqua) perché la pompa si surriscalda e si rovina, da cui ne deriva che la suddetta non viene sostituita in garanzia.

La pompa con questo uso anomalo non è sostituita in garanzia.

INFORMAZIONE AGLI UTENTI

Ai sensi dell'art. 13 del Decreto legislativo 25 luglio 2005, n. 151 "Attuazione delle Direttive 2002/95/CE, 2002/96/CE e 2003/108/CE, relative alla riduzione dell'uso di sostanze pericolose nelle apparecchiature elettriche ed elettroniche, nonché allo smaltimento dei rifiuti".



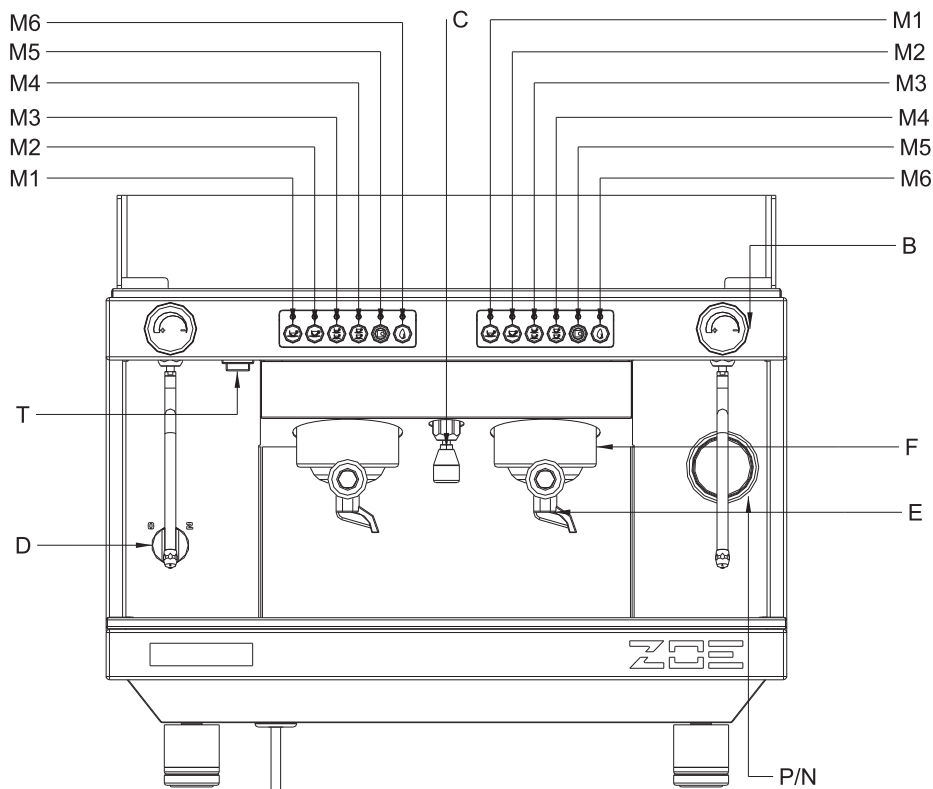
Il simbolo del cassonetto barrato riportato sull'apparecchiatura o sulla sua confezione indica che il prodotto alla fine della propria vita utile deve essere raccolto separatamente dagli altri rifiuti.

La raccolta differenziata della presente apparecchiatura giunta a fine vita è organizzata e gestita dal produttore. L'utente che vorrà disfarsi della presente apparecchiatura dovrà quindi contattare il produttore e seguire il sistema che questo ha adottato per consentire la raccolta separata dell'apparecchiatura giunta a fine vita.

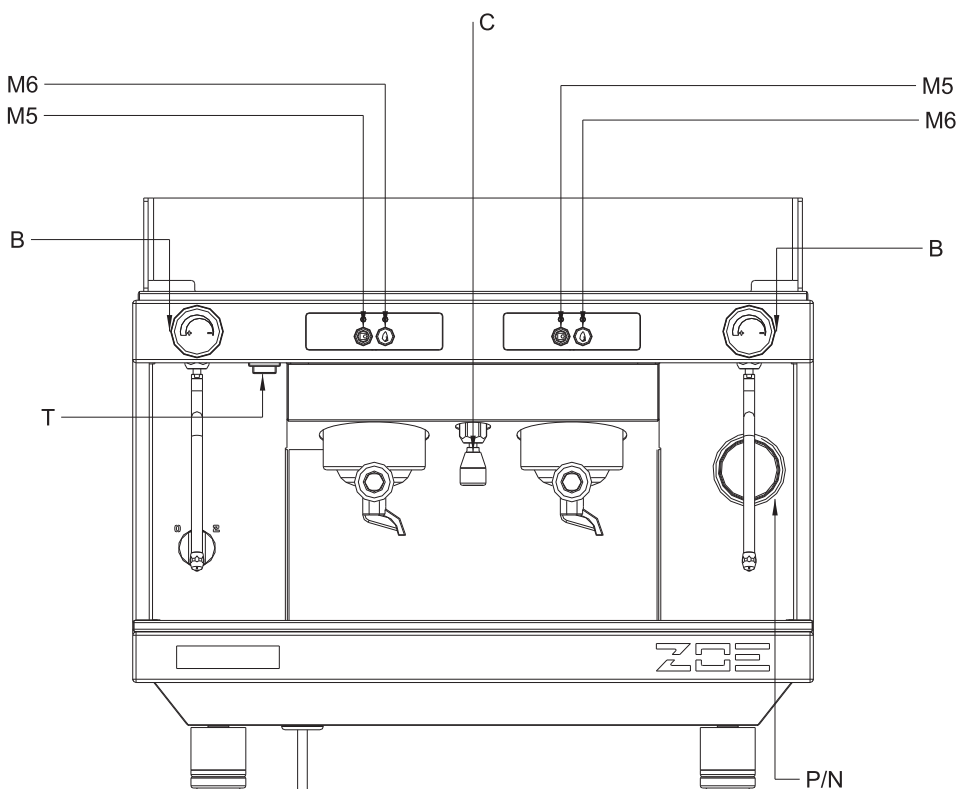
L'adeguata raccolta differenziata per l'avvio successivo dell'apparecchiatura dismessa al riciclaggio, al trattamento e allo smaltimento ambientale contribuisce ad evitare possibili effetti negativi sull'ambiente e sulla salute e favorisce il reimpiego e/o riciclo dei materiali di cui è composta l'apparecchiatura.

Lo smaltimento abusivo del prodotto da parte del detentore comporta l'applicazione delle sanzioni amministrative previste dalla normativa vigente.

MOD. ZOE KOMPACT 2GR SED / SAP



SED



SAP



- B – Manopola rubinetto vapore
- C – Erogatore acqua
- D – Interruttore generale
- 0 – Spento
- 1 – Accensione pompa ed automatismi
- 2 – Accensione pompa, automatismi e riscaldamento elettrico
- E – Portafiltro
- F – Gruppo inserimento portafiltro
- G – Cavo alimentazione
- M1 – Erogazione di una dose corta di caffè
- M2 – Erogazione di una dose lunga di caffè
- M3 – Erogazione di due dosi corte di caffè
- M4 – Erogazione di due dosi lunghe di caffè
- M5 – Erogazione continua e tasto programmazione
- M6 – Erogazione acqua calda
- N – Manometro pressione pompa
- P – Manometro pressione caldaia
- T – Interruttore per scaldatozze (optional)

FOREWORD

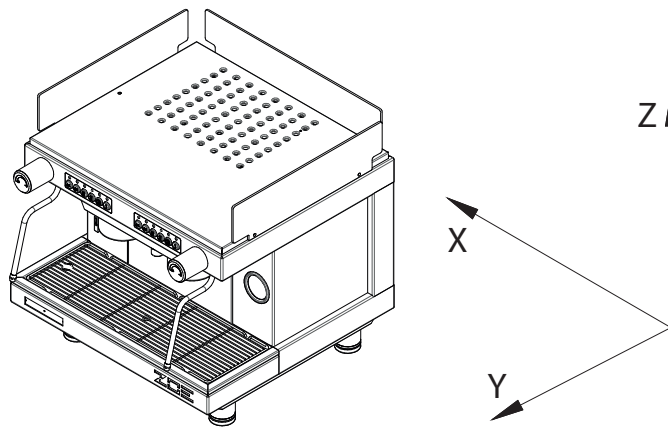
This manual is for use by qualified personnel and contains information and tips to use and keep your coffee maker as efficiently as possible. Please read all instructions very carefully before you actually use your machine to make sure the machine works properly and to ensure a long working life. Instructions are part of the product. Please keep this document. The appliance is not intended for use by persons (including children) with reduced physical or motor capabilities, or lack of experience and knowledge, unless they have been given supervision or instruction concerning use of the appliance by a person responsible for their safety. This booklet refers to the following models:

Model – ZOE KOMPACT SAP

Semi-automatic with continuous delivery and LED keypad. Available in the 2 group version.

Model – ZOE KOMPACT SED

Electronic microprocessor controlled model with quantities programmable by LED keypad. Available in the 2 group version.



TECHNICAL CHARACTERISTICS

	GROUPS	2
Width (X)	mm	530
Depth (Y)	mm	528
Height (Z)	mm	543
Capacity	litres	7
Net weight	kg	45
Gross weight	kg	51
Supply voltage	V	220-240 1N
Absorbed power resistor (230V)	kW	2,5
Absorbed power cup warmer resistor (optional)	kW	0,060
Absorbed power electric pump	kW	0,13
Absorbed power external electric pump	kW	0,15
Power solenoid valves	kW	0,0225
Absorbed power automatic level regulator	kW	0,01
Boiler working pressure	(1.8 Bar) MPa	0,08:0,1
Mains water pressure (max)	(1-1.2 Bar) MPa	0,6
Coffee delivery pressure	(8-9 Bar) MPa	0,8/0,9

The weighted sound pressure A of the appliance is less than 70 dB.

For correct operation and maintenance of the appliance you should follow this manual precisely, respecting the instructions and referring to the diagrams.

WARNINGS

The appliance must not be cleaned using a water jet.

Do not put the appliance in water.

The appliance must not be positioned near to any source of heat.

The appliance is unsuitable for outdoor installation.

Children must be supervised to make sure they do not play with the appliance.

The appliance must be installed in places where its use and maintenance is limited to qualified persons only.

Access to the service area is limited to persons with knowledge and practical experience of the appliance, particularly as regards safety and hygiene aspects.

To ensure safe use the appliance must be in a level position.

If the power cable is damaged, have it replaced by a SANREMO After-Sales Service Centre, since a special tool is required for this purpose.

The appliance must be used in rooms with a temperature between 5°C and 35°C.

The machine is supplied with the water circuit empty. If it freezes after being used for the first time, the ice in the circuit must be melted before starting the appliance again.

Place the machine in a suitably warm environment, fit a hose to the drain tap to drain the water, open the water tap, wait for all the ice to melt, remove the hose, close the drain tap again and follow the normal installation procedure.

IN THE EVENT OF FAILURE OR MALFUNCTION, REQUEST SERVICE ONLY FROM QUALIFIED PERSONNEL AT THE AFTER-SALES SERVICE CENTRE.

The data and features indicated in this booklet are not binding on the manufacturer, which reserves the right to make changes to its models at any time.

The manufacturer shall not be under any liability for injury to persons or damage to property arising from failure to comply with the instructions given in this booklet.

INSTALLATION

Before installing the appliance ensure that the mains voltage and power correspond to the data given in the specifications table. Take the appliance out of the packaging and put it in its final place of installation ensuring that it is stable and safe and that there is the necessary space for using it.

Place the machine in a way that the distance between the grid and the floor is wider than 1,5 mt. To clean the internal circuit more efficiently, you are recommended to empty and fill the boiler a number of times and deliver simple water and coffee to be thrown away.

ELECTRICAL CONNECTION

Connect the power cable (G) to the socket.

N.B. CHECK THAT THE DATA ON THE RATING PLATE CORRESPOND TO YOUR MAINS ELECTRICITY SUPPLY.

WATER CONNECTION

When installed, the boiler and heat exchangers are dry to avoid possible damage to the appliance caused by freezing.

1) The appliance must be supplied with cold water only.

2) If the mains pressure is higher than 0.6 Mpa (6 bars), you must install a pressure regulator with 0.6 Mpa (6 bars) maximum output pressure.

3) Connect the drain hose to the drip tray, avoiding excessively tight curves and sloping the hose appropriately

to facilitate water flow.

4) Connect the 3/8" hose to the mains water supply, then to the water softener and the appliance.

Connect to the mains water supply in respect of national legislation.

N.B. The water softener is indispensable for correct operation of the appliance, to optimise coffee delivery in the cup and to extend the working life of components, as it purifies the water from limescale and residues that would otherwise shorten working life.

Failure to follow these instructions absolves the company from all liability.

Before connecting the pump intake tube, open the tap and run water through the water softener for about two minutes to eliminate possible.

IMPURITIES FILTER

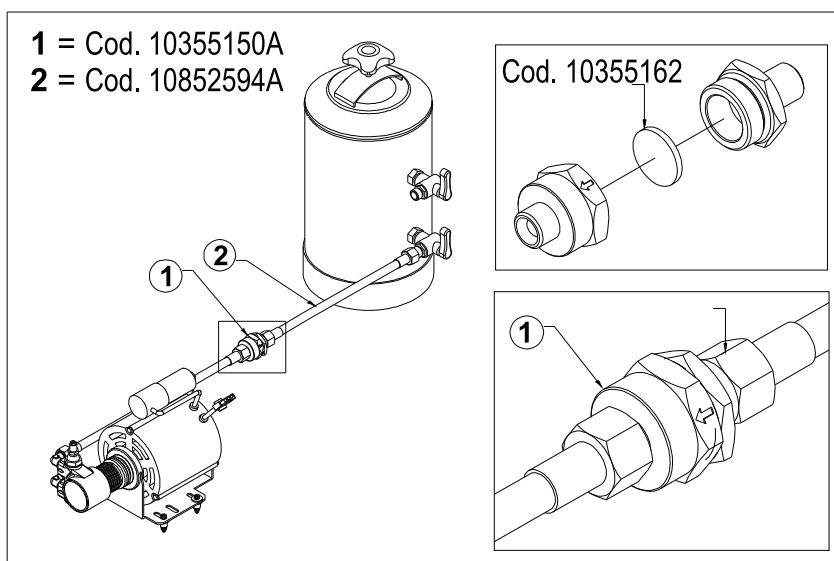
The impurities filter (code 10355150) is normally mounted on the hose connecting the purifier to the pump (fig.

A) to prevent impurities in the water from damaging downstream components such as the pumping head, flow pumps, solenoid valves, etc.

The capsule filter (code 10355162) which blocks the impurities present in the water must be replaced about every three months.

The three month period is indicative only as the actual length of time is correlated to water consumption and the impurities present in the mains water supply.

To replace the capsule filter: contact SANREMO customer services.



USE

PRELIMINARY CHECK

Before using the appliance, check that:

- the plug is inserted properly into the mains power outlet;
- the water filling hose is correctly connected to the mains water outlet, check for leaks and that the water tap is open;
- the drain pipe is positioned in accordance with the preceding instructions.

With the steam tap (B) open, place the ON/OFF switch (D) in the 1 position and wait for the water in the boiler to reach the maximum level established by the electronic control unit. If the boiler does not fill within the set time-out (90 secs.), the pump stops and the keypad LEDs flash. In this case put the on/off switch (D) to position 0 and then to position 1 to finish filling the boiler.

Now put the on/off switch (D) to position 2 so that the heating elements are powered and therefore start to heat the water.

Wait for steam to come out the steam nozzle (B), then close the tap and, using the Boiler pressure gauge, check that the pressure has reached and maintains a value of 0.8:1 bar.

HOT WATER DELIVERY

Make sure the boiler pressure gauge shows a pressure of 0.5:1 bars.

Press the button (M6) to deliver hot water, then press again to stop delivery.

Take great care to avoid burns.

STEAM DELIVERY

All models have two steam nozzles on the sides of the work surface, with the exception of the one group machine which has just one. These steam nozzles are retractable and can be oriented by means of a ball joint. To deliver steam, turn the knobs (B) anticlockwise. Take great care to avoid burns.

COFFEE DELIVERY ZOE KOMPACT SAP MODEL

Insert the filter holder (E) into the group head (F) turning the filter holder counter-clockwise. Press the button (M5) and wait for the required quantity of coffee to be dispensed, press it again.

COFFEE DELIVERY ZOE KOMPACT SED MODEL

Insert the filter holder (E) in its seat (F) by turning it anticlockwise. Select the type of delivery required on the keypad (M):

M1 = One short/standard coffee.

M2 = One standard/long coffee.

M3 = Two short/standard coffees.

M4 = Two standard/long coffees.

M5 = Electronic settings button or continuous manual delivery.

Before use, the operator must always check the indicator (L) to make sure that the level of water in the boiler is above the minimum level.

DISPENSER PROGRAMMING

- a) To access this phase keep the button M5 on the first pushbutton panel on the left pressed for over 5 seconds. The indicator lights of the buttons M5 start to blink continuously. Select the caption corresponding to the amount required and press to dispense. The indicator light of button M5 and that of the selected caption remain lit. When the required amount has been dispensed, press the selected dispensing button again so that the control unit stores the data. Repeat the above procedure for all 4 dispensing buttons on the pushbutton panel. A dispensed quantity may also be set for the hot water button (M6) by repeating the above procedure. Upon completion of the procedure, the remaining groups will automatically use the stored quantity. The other groups may, however, be programmed independently by repeating the same procedure as above after having programmed the first group on the left.
- b) There are 2 safety systems inside the control unit designed to protect the electronic system and the various parts of the appliance. If, upon pressing a dispensing button, the corresponding indicator light starts blinking, this indicates a malfunction in the electronic system or lack of water. For safety reasons, the dispensing of water stops after 4 minutes and in any case after 4 litres of water.
- c) The ZOE KOMPACT SED electronics also offers the possibility of reproducing the pre-brewing effect by wetting the coffee for 0.6 seconds and then stopping the subsequent brewing from starting for 1.2 seconds. This option is only applicable for single shots of coffee.

TO ENABLE PRE-BREWING

With the appliance switched off, put the on/off switch (D) to position 1 and at the same time keep the button (M1) on the left-hand group pressed until the indicator light corresponding to the button (M5) remains lit; then release the button (M1). Now put the on/off switch (D) to position 0 and then to position 2 in order to store the operation.

TO DISABLE PRE-BREWING

With the appliance switched off, put the on/off switch (D) to position 1 and at the same time keep the button (M2) on the left-hand group pressed until the indicator light corresponding to the button (M5) remains lit; then release the button (M2). Now switch the appliance off and then on again using the on/off switch (D) in order to store the operation.

CLEANING

Spout assembly filter: after having dispensed the last cup of coffee, the filter and filter holder must be washed with water. If they are damaged, worn or clogged, they should be replaced.

Drip tray and grid: the drip tray and grid should be removed frequently and coffee residues cleaned away.

Water softener: the softener should be periodically regenerated according to the manufacturer's directions given in the instruction booklet.

External housing: the external housing and the steel parts should be cleaned with sponges and soft cloths to avoid scratching. Only use detergents that do not contain abrasive powders or solvents and do not use steel wool.

WARNINGS: when using the appliance it is recommended that the various instruments be kept under control, checking that they are in the previously indicated normal working conditions.

When the appliance has been left unused for a number of days, or every 2/3 months during normal use, to clean the internal circuits more efficiently, it is good practice to fill the boiler a number of times and deliver simple water and coffee to be thrown away.

APPLIANCE FAILURE

The user must check that this is not due to:

- power failure or blackout.
- lack of mains water supply or no water inside the boiler.

For any other causes, contact a qualified SANREMO After-Sales Service Centre.

BEFORE CARRYING OUT ANY WORK INSIDE THE APPLIANCE OR REMOVING ANY PART OF THE HOUSING, ALWAYS DISCONNECT FROM THE ELECTRICITY SUPPLY.

WARRANTY

Every purchased appliance (keep the receipt, invoice and delivery note) is covered by a statutory guarantee. This warranty envisages the replacement free of charge of parts that are shown to the service centre or manufacturer's satisfaction to be defective due to faulty materials or workmanship and providing that the appliance has not been misused or tampered with by unauthorised persons or persons using incorrect components or techniques.

Any defective part shall be returned to the manufacturer.

NOTE: never activate the pump without water. Excessive heat will damage the pump and **no warranty replacement is granted in that case.**

INFORMATION FOR USERS

In accordance with article 13 of legislative decree no. 151 "Implementation of directives 2002/95/EC, 2002/96/EC and 2003/108/EC on restriction of the use of certain hazardous substances in electrical and electronic equipment and the disposal of waste".



The appliance or packaging is marked with the symbol of a bin with a cross to indicate that at the end of its working life it must be disposed of separately from other waste.

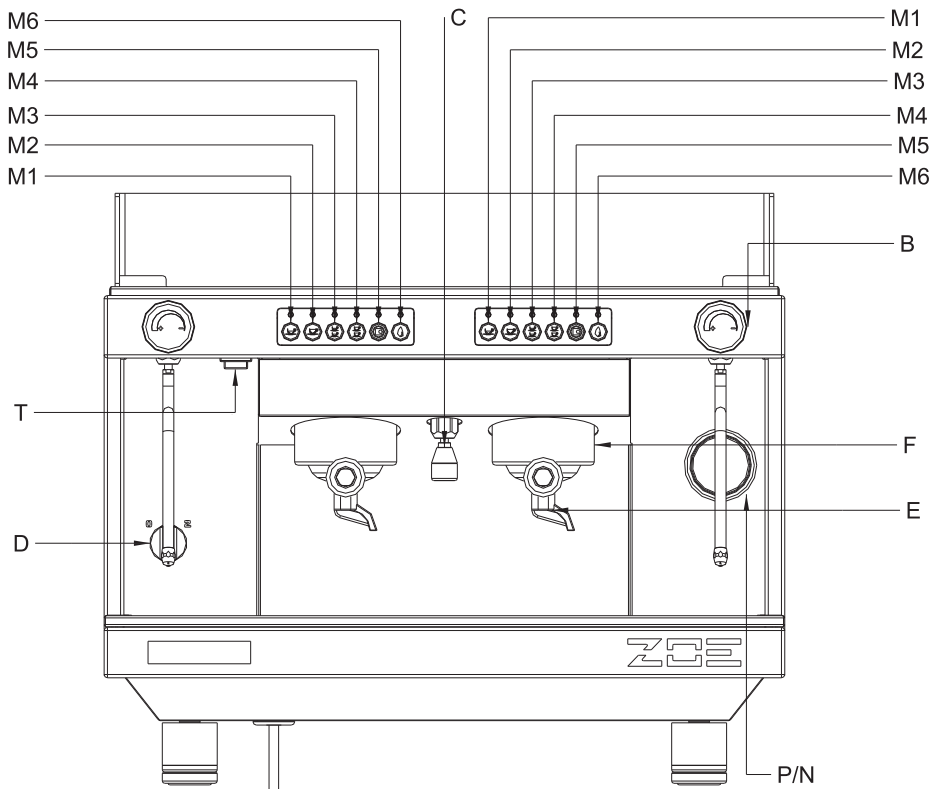
Separate collection of this appliance at the end of its working life is organised and managed by the manufacturer.

The user wanting to dispose of this appliance should therefore contact the manufacturer and follow the separate waste collection system to dispose of the appliance at the end of its working life.

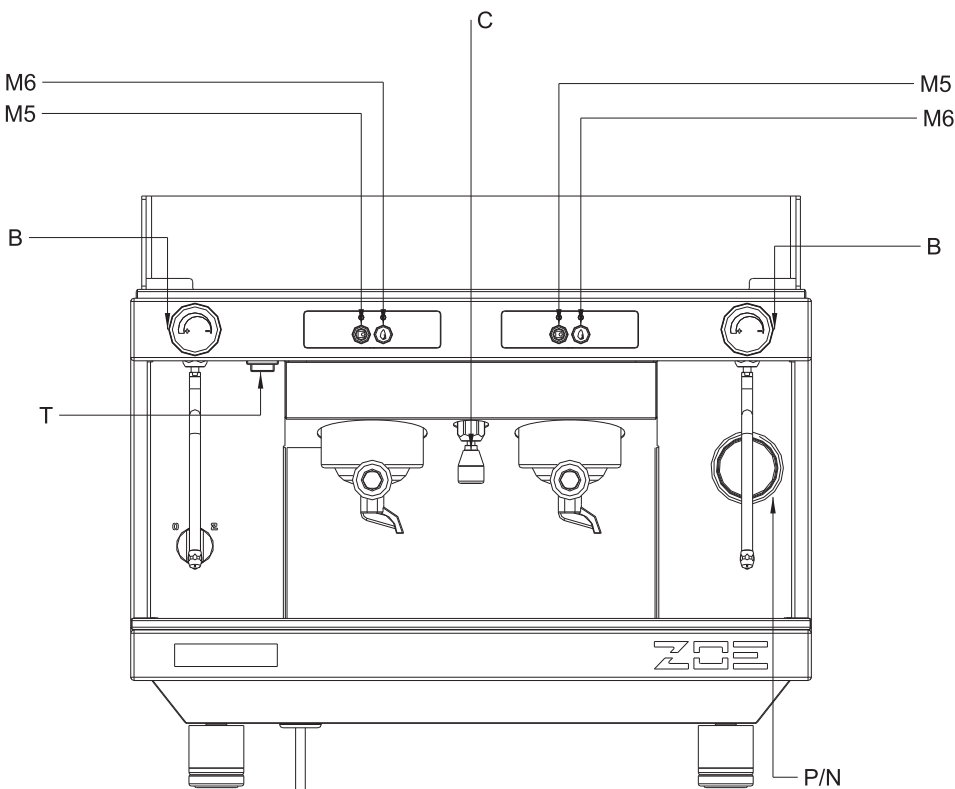
Appropriate separate collection and the subsequent recycling, treatment and ecological disposal of the disused appliance help avoid possible negative effects on the environment and health and encourage the re-use and/or recycling of the constituent materials.

The unlawful disposal of the product by the user is punishable by the administrative sanctions provided for by the legislation in force at the time.

MOD. ZOE KOMPACT 2GR SED / SAP



SED



SAP

- B – Steam tap knob
- C – Water delivery
- D – Main switch
- 0 – Off
- 1 – Pump and automatism on
- 2 – Pump, automatism and electric heating on
- E – Filter holder
- F – Filter holder insertion group
- G – Power cable
- M1 – Delivery of one short coffee
- M2 – Delivery of one long coffee
- M3 – Delivery of two short coffees
- M4 – Delivery of two long coffees
- M5 – Continuous delivery and settings button
- M6 – Hot water delivery
- N – Pump pressure gauge
- P – Boiler pressure gauge
- T – Cup warmer switch (optional)

VORAUSSETZUNG

Diese Bedienungsanleitung ist für die Anwendung durch Fachpersonal bestimmt und enthält Informationen und Ratschläge für den Gebrauch und die optimale Erhaltung Ihrer Kaffeemaschine.

Vor Beginn jedes Eingriffes sollten Sie alle in dieser Bedienungsanleitung enthaltenen Anweisungen lesen und genauestens befolgen, damit die Kaffeemaschine so lange wie möglich optimal funktioniert. Die Bedienungsanleitung ist wesentlicher Bestandteil des Produkts und daher für die ganze Lebensdauer der Kaffeemaschine aufzubewahren.

Das Gerät darf nicht von Personen (einschließlich Kindern) mit körperlichen, geistigen oder sensorischen Behinderungen oder von Personen, die nicht mit dem Betrieb des Gerätes vertraut sind, gebraucht werden, es sei denn, dass sie von einer für sie und ihre Sicherheit verantwortlichen Person beaufsichtigt und in den Gebrauch des Gerätes eingewiesen wurden.

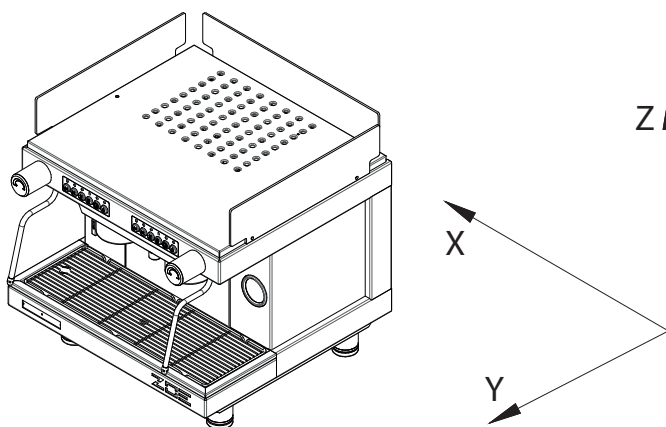
Die Bedienungsanleitung bezieht sich auf folgende Modelle:

Modell – ZOE KOMPACT SAP

Halbautomatisch mit kontinuierlicher Ausgabe über LED-Tastatur. Erhältlich in **2-gruppiger** Ausführung.

Modell – ZOE KOMPACT SED

Elektronisches Modell mit Mikroprozessorsteuerung und programmierbarer Dosierung über LED-Tastatur. Erhältlich in **2-gruppiger** Ausführung.



TECHNISCHE EIGENSCHAFTEN

	AGGREGATE	2
Breite (X)	mm	530
Tiefe (Y)	mm	528
Höhe (Z)	mm	543
Kapazität	Liter	7
Nettogewicht	Kg	45
Bruttogewicht	Kg	51
Versorgungsspannung	V	220-240 1N
Leistungsaufnahme des widerstandes (230V)	kW	2,5
Leistungsaufnahme des widerstandes tassenwärmer (optional)	kW	0,060
Leistungsaufnahme der elektropumpe	kW	0,13
Leistungsaufnahme der externen elektropumpe	kW	0,15
Leistungsaufnahme der elektroventile	kW	0,0225
Leistungsaufnahme des autom. Füllstandreglers	kW	0,01
Betriebsdruck heizkessel	(0,8-1 Bar) MPa	0,08;0,1

Wasserdruck wassernetz (max)	(6 Bar) MPa	0,6
Druck bei kaffeeausgabe	(8-9 Bar) MPa	0,8/0,9

Der Pegel des geschätzten Schalldrucks A des Gerätes liegt unter 70dB.

Für den korrekten Betrieb und eine gute Instandhaltung der Maschine wird empfohlen, dieses Handbuch aufmerksam zu befolgen und die dort genannten Normen zu beachten sowie auf die darin enthaltenen Schaltpläne Bezug zu nehmen.

HINWEISE

Die Maschine darf nicht durch Wasserstrahl gereinigt werden

Die Maschine nicht in Wasser tauchen

Die Maschine darf nicht in der Nähe von Wärmequellen aufgestellt werden.

Die Maschine ist nicht für Außeninstallationen geeignet

Kinder müssen beaufsichtigt werden, um sicherzustellen, dass sie nicht mit dem Gerät spielen.

Das Gerät darf nur dort aufgestellt werden, wo Gebrauch und Instandhaltung auf qualifiziertes Personal begrenzt sind.

Der Zugang zum Servicebereich ist auf die Personen begrenzt, die das Gerät kennen und praktische Erfahrung damit haben, vor allem, was Sicherheit und Hygiene betrifft.

Die Maschine muss aus Gründen des sicheren Gebrauchs horizontal aufgestellt werden.

Bei Beschädigungen am Stromkabel wenden Sie sich bitte an eine SANREMO Kundendienststelle, da für den Ersatz ein spezielles Werkzeug erforderlich ist.

Die Maschine muss in Umgebungen mit Temperaturen zwischen 5°C und 35°C verwendet werden.

Die Maschine wird mit leerem Wasserkreislauf geliefert, sollte die Maschine nach ihrer Inbetriebnahme aus irgendeinem Grund gefrieren, muss die darin enthaltene Flüssigkeit vor dem Einschalten aufgetaut werden.

Die Maschine in einen richtig temperierten Raum bringen, am Entleerhahn des Kessels einen Schlauch zum Ablassen des Wassers anbringen, den Wasserhahn öffnen, warten bis das ganze Wasser aufgetaut ist, den Schlauch entfernen, den Entleerhahn wieder schließen, den normalen Installationsablauf befolgen.

BEI DEFECTEN ODER BETRIEBSSTÖRUNGEN WENDEN SIE SICH BITTE AUSSCHLIESSLICH AN DAS FACHPERSONAL DES KUNDENDIENSTES.

Die in dieser Bedienungsanleitung aufgeführten Daten und Merkmale sind nicht bindend für die Herstellerfirma, die sich das Recht vorbehält, jederzeit Änderungen an den eigenen Modellen vorzunehmen. Des Weiteren haftet die Herstellerfirma nicht für Schäden an Personen und Gegenständen, die auf eine Nichtbeachtung der in dieser Bedienungsanleitung aufgeführten Vorschriften zurückzuführen sind.

INSTALLATION

Vor der Installation der Maschine sicherstellen, dass die Spannung und Leistung des Versorgungsnetzes den Daten entspricht, die in der Tabelle der technischen Daten aufgeführt sind. Dann die Maschine aus der Verpackung nehmen und an ihrem Aufstellungsplatz stabil und standsicher positionieren. Dabei darauf achten, dass genügend Platz für die Benutzung der Maschine zur Verfügung steht.

Es wird empfohlen, den Kessel einige Male zu entleeren bzw. zu füllen und einfaches Wasser und Kaffee zum Wegwerfen zu beziehen, damit die internen Leitungen besser gereinigt werden.

ELEKTRISCHER ANSCHLUSS

Das Netzkabel (G) an die Steckdose anschließen.

N.B.: SICHERSTELLEN, DASS DIE TYPENSCHILDDATEN MIT DEN DATEN DER STROMLEITUNG ÜBEREINSTIMMEN.

WASSERANSCHLUSS

Bei Installationsanschluss sind der Heizkessel und die Wärmetauscher leer, um zu vermeiden, dass eine eventuelle Vereisung Schäden am Gerät verursacht.

- 1) Die Maschinen dürfen lediglich mit kaltem Wasser gespeist werden.
- 2) Wenn der Wassernetzdruck über 0,6 Mpa (6 bar) liegt, wird die Installation eines Druckminderers unabdingbar, der im Ausgang bis auf max. 0,6 Mpa (6 bar) reguliert werden kann.
- 3) Den Abflussschlauch an die Schale anschließen, dabei zu enge Kurven vermeiden und eine ausreichende Neigung für den Wasserabfluss aufrechterhalten.
- 4) Den flexiblen 3/8" Schlauch an das Wassernetz und danach an den Wasserenthärter und an die Maschine anschließen.

Für den Anschluss an das Wasserversorgungsnetz müssen die eventuellen nationalen Verordnungen berücksichtigt werden.

MERKE: Der Wasserenthärter ist ein **unabdingbarer** Bestandteil für den korrekten Betrieb der Maschine, für ein optimales Ergebnis des Kaffees in der Tasse und für eine lange Lebensdauer der Bestandteile, da dieser das Wasser von Kalk und anderen Rückständen befreit, die sonst die Lebensdauer der Maschine beeinträchtigen würden.

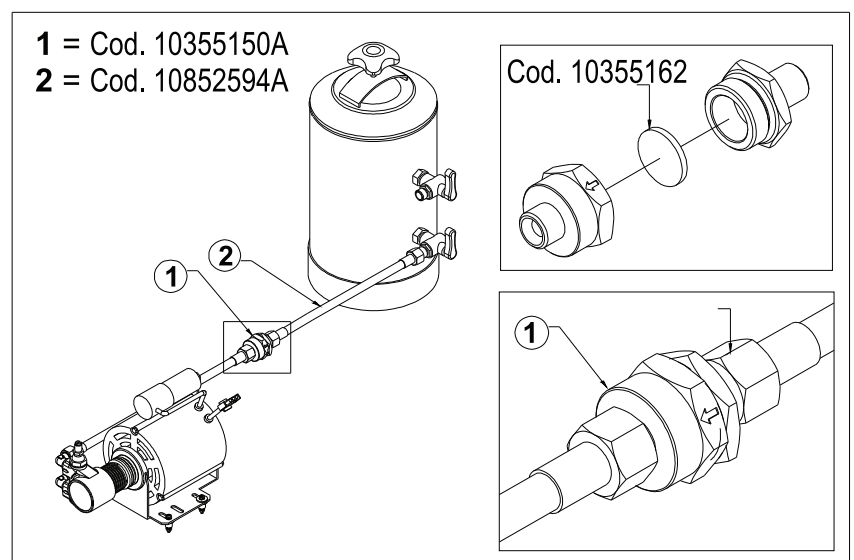
Der Hersteller lehnt jede Verantwortung im Fall der Nichtbeachtung der oben genannten Vorschriften ab. Vor dem Anschluss der Leitung an den Eingang der Pumpe den Hahn öffnen und etwa 2 Minuten lang Wasser durch den Wasserenthärter fließen lassen, um eventuelle, sich im Kreis abgelagerte Schmutzreste zu beseitigen.

REINIGUNGSFILTER

Der Reinigungsfilter (Art.10355150) wird normalerweise auf den Schlauch montiert, der den Entkalker mit dem Pumpenelement (Abb.A) verbindet, um zu vermeiden, dass die im Wasser vorhandenen Verunreinigungen nachgeschaltete Mechanismen beschädigen können, wie pumpende und volumetrische Elemente, Magnetventile, usw.

Der Scheibenfilter (Art.10355162), der im Wasser vorhandene Verunreinigungen auffängt, sollte ca. alle 3 Monate ausgewechselt werden. Der Zeitraum von 3 Monaten ist natürlich nur eine ungefähre Angabe und richtet sich nach dem Wasserverbrauch und den im Wassernetz vorhandenen Verunreinigungen.

Zum Auswechseln des Scheibenfilters: den Kundendienst von SANREMO kontaktieren.



BENUTZUNG

Kontrolle vor der Inbetriebnahme

Kontrolle vor der Inbetriebnahme

Vor der Inbetriebnahme der Maschine sicherstellen, dass:

- der Speisestecker eingesteckt ist.
- der Zulaufschlauch richtig an das Netz angeschlossen ist, keine Lecks auftreten und der Anschluss an das

Wassernetz geöffnet ist.

- der Abfluss-Schlauch nach den vorstehenden Anweisungen positioniert ist.

Bei offenem Dampfhahn (B) den Hauptschalter (D) auf Position 1 stellen und warten, bis das Wasser im Heizkessel den von der elektronischen Steuerung festgelegten maximalen Füllstand erreicht hat; wenn der Heizkessel nicht innerhalb des eingestellten Time-outs (90 Sek.) befüllt wird, schaltet sich die Pumpe aus und beginnen die LEDs der Tastaturen zu blinken. Nun muss der Hauptschalter (D) in die Position 0 und anschließend in die Position 1 gebracht werden, um die Befüllung des Kessels zu beenden.

Dann den Hauptschalter (D) auf 2 stellen. Auf diese Weise wird die Stromversorgung der elektrischen Widerstände aktiviert, die mit dem Aufheizen des Wassers beginnen.

Abwarten, dass Dampf aus dem Dampfrohr (B) austritt und dann den Hahn schließen und über das Manometer des Kessels kontrollieren, dass der Druck einen Wert von 0,8:1 bar erreicht und diesen hält.

HEISSWASSERAUSGABE

Für die Ausgabe von Heißwasser oder Dampf muss über den Wasserstandanzeiger (L) die Verfügbarkeit im Heizkessel kontrolliert werden.

Sicherstellen, dass das Heizkesselmanometer einen Druck von 0,5:1 bar anzeigt.

Für die Ausgabe von Heißwasser die Taste (M6) drücken, erneut drücken um die Ausgabe zu beenden.

Es wird daran erinnert, höchste Vorsicht walten zu lassen, um Verbrennungen zu vermeiden.

DAMPFAUSGABE

Mit Ausnahme der Maschine mit nur einem Aggregat, die nur über einen einzigen verfügt, sind bei allen anderen Modellen 2 Dampfdüsen an den Seiten der Betriebsfläche vorhanden. Diese Dampfdüsen können dank ihrer Kugelgelenke zurückgeklappt und in verschiedene Richtungen gedreht werden. Für die Dampfausgabe ist es ausreichend, die Drehknöpfe (B) nach links zu drehen. Es wird daran erinnert, höchste Vorsicht walten zu lassen, um Verbrennungen zu vermeiden.

KAFFEEAUSGABE MOD. ZOE KOMPACT SAP

Den Filterträger (E) in seinen Sitz (F) einsetzen, indem er gegen den Uhrzeigersinn gedreht wird. Drücken Sie die Taste (M5) und, nach einer Wartezeit von der Menge an Kaffee ist, was Sie wollen, drücken Sie sie erneut.

KAFFEEAUSGABE MOD. ZOE KOMPACT SED

Den Filterträger (E) in seine Aufnahmestelle (F) durch Drehen nach links einfügen. Auf dem Tastenfeld (M) die entsprechende Bezeichnung für die gewünschte Ausgabe wählen:

M1 = Ausgabe kleiner/normaler Kaffee

M2 = Ausgabe normaler/langer Kaffee

M3 = Ausgabe 2 kleine/normale Kaffees

M4 = Ausgabe 2 normale/lange Kaffees

M5 = Elektronische Programmier Taste oder kontinuierliche manuelle Ausgabe.

Es obliegt dem Bediener, vor Gebrauch durch Ablesen des Anzeigers (L) sicherzustellen, dass sich der Wasserfüllstand im Heizkessel immer über dem Mindestfüllstand befindet.

PROGRAMMIERUNG DER DOSEN

- a) Der Zugriff auf diese Phase erfolgt, indem die Taste M5 der ersten Druckknopftafel links für mehr als 5 Sekunden gedrückt gehalten wird. Die Leds der Tasten M5 beginnen anhaltend zu blinken. Das Symbol auswählen, das der gewünschten Dosierung entspricht und für die Abgabe drücken. Die Taste M5 und die Taste der vorgewählten Dosierung bleiben gleichzeitig eingeschaltet. Nach Erreichen der gewünschten Dosierung erneut die vorgewählte Dosiertaste so drücken, dass es dem Steuergerät ermöglicht wird, die Daten zu speichern. Diesen Arbeitsgang für alle 4 Dosierungen der Druckknopftafel wiederholen. Auch für die Taste für die Entnahme von heißem Wasser (M6) kann durch Wiederholung des oben beschriebenen Arbeitsgangs eine Dosierung eingestellt werden. Am Ende des Arbeitsgangs wird die gespeicherte Dosierung

automatisch auch von den restlichen Gruppen benutzt. Die übrigen Gruppen können jedoch unabhängig programmiert werden durch Wiederholung der zuvor ausgeführten Arbeitsgänge nachdem nur die erste Gruppe links programmiert wurde.

- b) Im Steuergerät gibt es 2 Sicherheitssysteme, die das elektronische System und verschiedene Komponenten der Maschine schützen. Sollte bei Drücken einer Taste für die Kaffeedosierung das entsprechende Led blinken, so zeigt dies eine Störung des elektronischen Systems oder das Fehlen der Wasserversorgung an. Aus Sicherheitsgründen ist vorgesehen, dass die Abgabe des Wassers nach 4 Minuten und nicht später als nach Abgabe von 4 Litern Wasser stoppt.
- c) Die Elektronik ZOE KOMPACT SED hat auch die Möglichkeit, einen Vorbrüheeffekt zu erzielen, indem der Kaffee für 0,6 Sekunden befeuchtet und anschließend die Brühung für 1,2 Sekunden blockiert wird. Diese Zusatzfunktion kann nur für die Einzeldosen angewendet werden.

FÜR DIE FREIGABE DER VORBRÜHUNG

Bei ausgeschalteter Maschine den Hauptschalter (D) in die Position 1 bringen und gleichzeitig die Taste (M1) auf der linken Gruppe so lange gedrückt halten, bis das zur Taste (M5) gehörige Led eingeschaltet bleibt; dann die Taste (M1) loslassen. Nun den Hauptschalter (D) auf 0 und anschließend auf 2 stellen, um den Arbeitsgang zu speichern.

FÜR DIE SPERRUNG DER VORBRÜHUNG

Bei ausgeschalteter Maschine den Hauptschalter (D) in die Position 1 bringen und gleichzeitig die Taste (M2) auf der linken Gruppe so lange gedrückt halten, bis das zur Taste (M5) gehörige Led eingeschaltet bleibt; dann die Taste (M2) loslassen. Nun die Maschine über den Hauptschalter (D) aus- und dann wieder einschalten, um den Arbeitsgang zu speichern.

REINIGUNG

Filter Ausgabegruppe: Nach der Abgabe des letzten Kaffees sind Filter und Filterträger mit Wasser zu reinigen. Zeigen sie Beschädigungen oder sind sie verstopft, müssen sie ausgetauscht werden.

Abflusswanne und Gitterrost: Das Gitterrost und die Abflusswanne sind häufig aus ihrem Sitz zu nehmen, um von Kaffeerückständen gereinigt zu werden.

Wasserreinigungsanlage: Der Enthärter muss regelmäßig nach den vom Hersteller festgelegten und der Packungsbeilage zu entnehmenden Modalitäten regeneriert werden.

Außengehäuse: Das Außengehäuse und die Bauteile aus Stahl sind zur Vermeidung von Kratzern mit einem Schwamm und einem weichen Tuch zu reinigen. Es sollten keine Reinigungsmittel mit Scheuerpulver, Lösungsmittel oder Stahlwolle benutzt werden.

HINWEISE: Es wird empfohlen, während der Maschinenbenutzung die verschiedenen Instrumente unter Kontrolle zu halten und die normalen, vorhergehend beschriebenen Bedingungen zu überprüfen.

Nach einem Nichtgebrauch der Kaffeemaschine von einigen Tagen sowie während des normalen Gebrauchs sollte der Kessel alle 2/3 Monate entleert bzw. gefüllt und einfaches Wasser und Kaffee, welcher weggeworfen wird, bezogen werden, damit die internen Leitungen besser gereinigt werden.

AUSFALL DER MASCHINE

Der Benutzer hat sich davon zu überzeugen, dass der Ausfall der Maschine nicht auf folgende Gründe zurückzuführen ist:

- Fehlende Stromversorgung
- Wassermangel aus dem Speisernetz oder im Kessel.

Für andere Ursachen wenden Sie sich bitte an ein qualifiziertes SAN REMO-Kundendienstzentrum.

VOR DER DURCHFÜHRUNG VON ARBEITEN AN DER MASCHINE ODER VOR DER ENTFERNUNG VON GEHÄUSETEILEN IST STETS DIE STROMZUFUHR ZU UNTERBRECHEN.

GARANTIE

Jede gekaufte Maschine (bewahren Sie den Kassenzettel, die Rechnung und den Lieferschein auf) hat die gesetzliche Garantie: Diese sieht den kostenlosen Austausch von Teilen mit Produktionsfehlern vor. Ein Produktionsfehler muss vom Kundendienst oder vom Hersteller festgestellt und bestätigt werden. Voraussetzung der Garantieleistung ist, dass die Maschine nicht fehlerhaft benutzt oder anderweitig beschädigt wurde, dass an ihr keine Manipulationen durch nicht autorisierte Personen vorgenommen wurde oder dass nicht autorisierte Komponenten oder falsche Techniken angewandt wurden.

Das eventuell beschädigte Teil muss dem Hersteller zur Begutachtung übergeben werden.

HINWEIS = Füllpumpe nie trocken (= ohne Wasser) betätigen, um Beschädigungen wegen Überhitzung auszuschließen. Die Pumpe kann nicht unter Garantiebedingungen ersetzt werden.

Bei einem solchen unfachgemäßen Gebrauch wird die Pumpe nicht unter Garantiebedingungen ersetzt.

INFORMATION FÜR DIE BENUTZER

Gemäß Art. 13 des ital. Gesetzesvertretenden Dekrets vom 25. Juli 2005, Nr. 151 zur Durchführung der EG-Richtlinien 2002/95, 2002/96 und 2003/108 hinsichtlich der Reduzierung vom Gebrauch von gefährlichen Substanzen in Elektro- und Elektronikgeräten, sowie der Entsorgung von Elektro- und Elektronikaltgeräten.“



Das Symbol der durchgestrichenen Abfalltonne auf dem Gerät oder der Verpackung bedeutet, dass das Gerät am Ende seiner Nutzzeit getrennt vom normalen Hausmüll entsorgt werden muss.

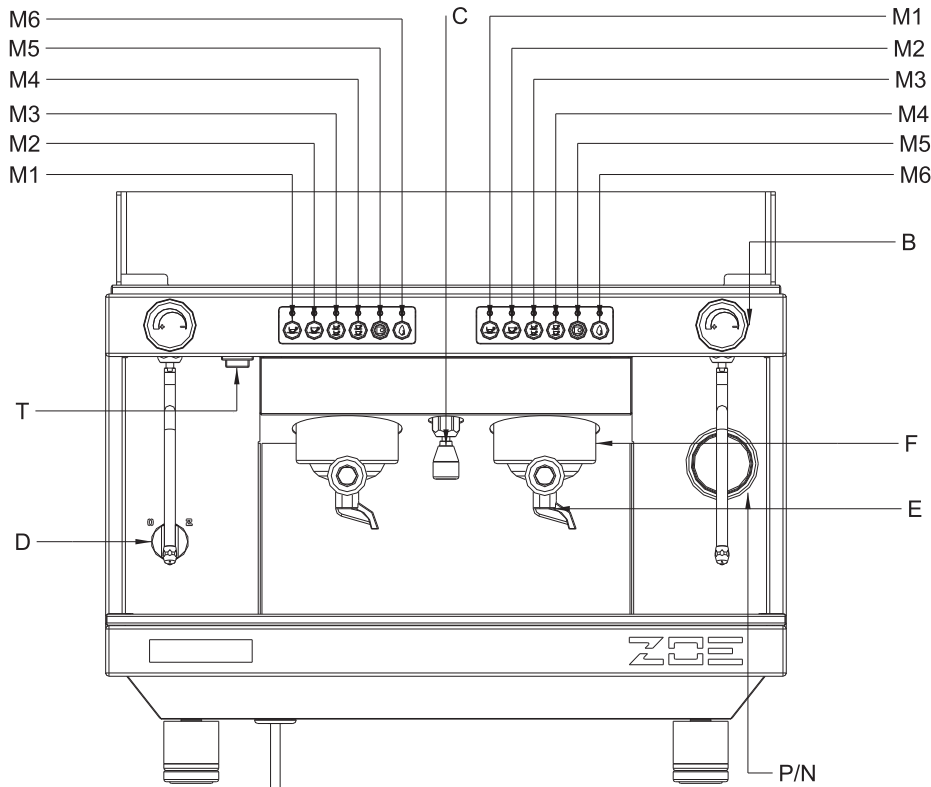
Die getrennte Müllsammlung dieses Altgerätes wird vom Hersteller organisiert und verwaltet.

Der Benutzer, der dieses Gerät entsorgen möchte, muss sich also an den Hersteller wenden und das vom Hersteller angewandten System zur Gewährleistung der getrennten Sammlung des Altgeräts befolgen.

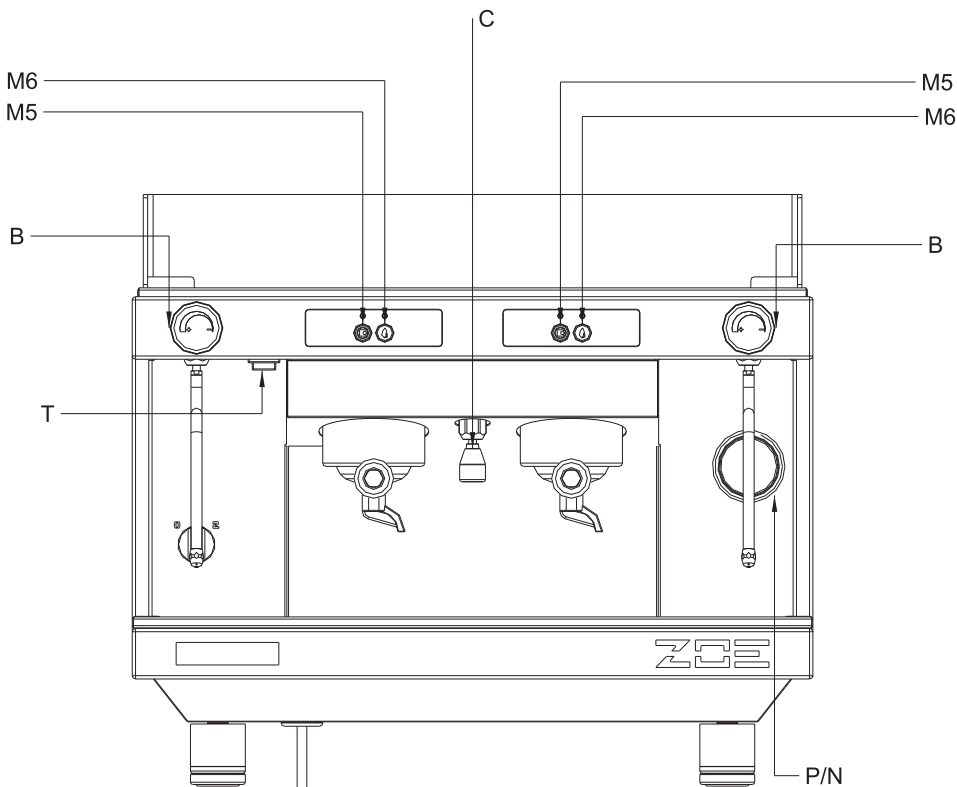
Die angemessene getrennte Sammlung zur Gewährleistung des fachgerechten Recycling und der umweltfreundlichen Entsorgung des Altgerätes trägt dazu bei, dass etwaige negative Einflüsse auf Umwelt und Gesundheit vermieden und Einzelteile und Materialien des Gerätes wieder verwertet werden können.

Bei vorschriftswidriger Entsorgung des Produkts seitens des Benutzers werden die von der geltenden Gesetzgebung vorgesehenen Verwaltungsstrafen auferlegt.

MODELL ZOE KOMPACT 2 GR SED / SAP



SED



SAP

- B – Drehregler Dampfhahn
- C - Wasserausgabe
- D - Hauptschalter
- 0 - Ausgeschaltet
- 1 - Einschaltung Pumpe und Automatikvorrichtungen
- 2 - Einschaltung Pumpe, Automatikvorrichtungen und elektrische Heizung
- E - Filterträger
- F – Einsatzaggregat Filterträger
- G – Netzkabel
- M1 – Ausgabe kleine Kaffeedosis
- M2 – Ausgabe große Kaffeedosis
- M3 – Ausgabe zwei kleine Kaffeedosen
- M4 – Ausgabe zwei große Kaffeedosen
- M5 – kontinuierliche Ausgabe und Programmier Taste
- M6 - Heißwasserausgabe
- N - Manometer Pumpendruck
- P - Manometer Heizkesseldruck
- T - Schalter für Tassenwärmer (Extra)

AVANT-PROPOS

Ce manuel d'instructions est destiné à du personnel qualifié. Il contient également les informations et les conseils nécessaires pour utiliser et conserver le mieux possible votre machine à café.

Avant toute opération, il est recommandé de lire et de suivre scrupuleusement toutes les prescriptions contenues dans le manuel afin d'assurer à la machine un fonctionnement optimal et une meilleure durabilité, en considérant que le mode d'emploi fait partie intégrante du produit et qu'il doit toujours l'accompagner.

Les personnes (y compris les enfants) ayant des capacités physiques ou motrices réduites, une expérience ou des connaissances insuffisantes, ne pourront utiliser l'appareil que si une personne responsable de leur sécurité leur apprend à s'en servir ou les surveille.

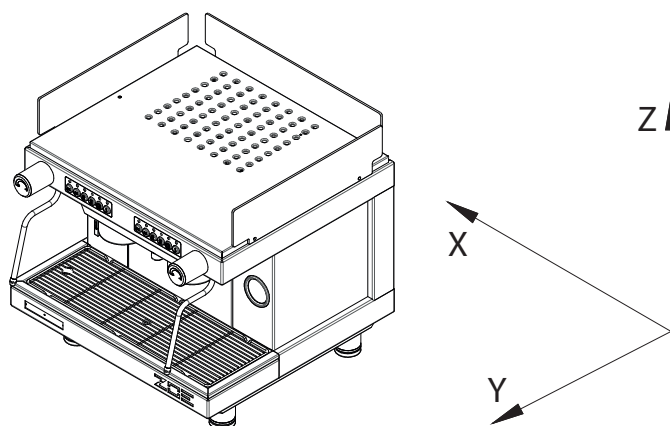
Le manuel se réfère aux modèles suivants:

Modèle – ZOE KOMPACT SAP

Semi-automatique à sortie continue via commandes spéciales à leds. Disponible en version **2 groupes**.

Modèle – ZOE KOMPACT SED

Modèle électronique géré par microprocesseur à dosage programmable via commandes spéciales à leds. Disponible en version **2 groupes**.



CARACTÉRISTIQUES TECHNIQUES

	GROUPES	2
Largeur (X)	mm	530
Profondeur (Y)	mm	528
Hauteur (Z)	mm	543
Capacité	litres	7
Poids net	Kg	45
Poids brut	Kg	51
Tension d'alimentation	V	220-240 1N
Puissance absorbée par la résistance (230 V)	kW	2,5
Puissance absorbée par la résistance chauffe-tasses (optional)	kW	0,060
Puissance absorbée par l'électropompe	kW	0,13
Puissance absorbée par l'électropompe externe	kW	0,15
Puissance absorbée par les électrovannes	kW	0,0225
Puissance absorbée par le régulateur autom. de niveau	kW	0,01
Pression de service chaudière	(0,8-1 bars) MPa	0,08;0,1
Pression réseau d'eau (max)	(6 bars) MPa	0,6

Pression de distribution café	(8-9 bars) MPa	0,8/0,9
-------------------------------	-------------------	---------

Le niveau de pression sonore pondéré A de la machine est inférieur à 70 dB.

Pour un fonctionnement correct et un bon entretien de la machine, il est recommandé de suivre attentivement ce manuel en respectant les normes indiquées et en consultant les schémas figurant à l'intérieur.

AVERTISSEMENTS

La machine ne doit pas être lavée au jet d'eau

Évitez d'immerger la machine dans l'eau

Évitez de poser la machine à proximité de sources de chaleur

La machine n'est pas adaptée pour être installée à l'extérieur

Surveillez les enfants pour vous assurer qu'ils ne jouent pas avec l'appareil.

L'appareil doit être installé exclusivement dans des endroits où il sera utilisé et entretenu par du personnel qualifié.

L'accès à la zone de service est limité aux personnes ayant une connaissance et une expérience pratique de l'appareil, notamment s'il s'agit de sécurité et d'hygiène.

Pour une utilisation en toute sécurité, l'inclinaison de la machine doit être à l'horizontale.

Si le cordon est détérioré et doit être remplacé, adressez-vous exclusivement à un Centre SANREMO, car cette opération exige un outil spécifique.

La machine doit être utilisée dans des endroits où la température est comprise entre 5 et 35 °C.

La machine est fournie avec le circuit hydraulique vide; si pour une raison quelconque la machine, après sa mise en service, devait geler, faire dégeler le liquide présent dans la machine avant de la mettre en route.

Placer la machine dans un endroit tempéré, poser un tuyau sur le robinet de vidange de la chaudière pour l'évacuation de l'eau, ouvrir le robinet de l'eau, attendre que toute l'eau dégèle, retirer le tuyau, refermer le robinet de vidange, suivre la procédure d'installation normale.

NE S'ADRESSER, EN CAS DE PANNE OU DE MAUVAIS FONCTIONNEMENT, QU'AU PERSONNEL QUALIFIÉ DU SERVICE APRES-VENTE.

Les données et les caractéristiques fournies dans ce livret n'engagent en rien le constructeur qui se réserve le droit de modifier à tout moment ses modèles.

Le constructeur décline d'autre part toute responsabilité pour ce qui concerne les dommages aux personnes ou aux choses dus à un non respect des normes d'utilisation définies dans ce livret.

INSTALLATION

Avant d'installer la machine, s'assurer que le voltage et la puissance du réseau correspondent aux données fournies sur le tableau des caractéristiques techniques. Sortir ensuite la machine de son emballage, l'installer à l'endroit voulu en s'assurant qu'elle soit stable et que l'espace à disposition soit suffisant pour permettre son fonctionnement.

Positionner la machine de façon à ce que la distance entre le sol et la grille supérieure soit de 1,5 m.

Voir dessin ci-contre. Il est conseillé de vider et de remplir la chaudière plusieurs fois et de faire couler de l'eau claire et du café à jeter pour mieux nettoyer les conduits internes.

RACCORDEMENT ÉLECTRIQUE

Brancher le câble d'alimentation (G) sur la prise.

N.B. S'ASSURER QUE LES DONNEES DE LA PLAQUETTE CORRESPONDENT A LA LIGNE D'ALIMENTATION.

BRANCHEMENT HYDRAULIQUE

Au moment de l'installation, la chaudière et les échangeurs sont à sec, pour éviter qu'une éventuelle congélation n'endommage l'appareil.

- 1) Les machines doivent être alimentées uniquement avec de l'eau froide.
- 2) Si la pression du réseau est supérieure à 0,6 Mpa (6 bars), il est indispensable d'installer un réducteur de pression à régler en sortie sur un maximum de 0,6 Mpa (6 bars).
- 3) Branchez un tuyau de vidage sur la cuve en évitant les courbes trop étroites et en essayant de conserver une pente suffisante pour l'écoulement de l'eau de vidage.
- 4) Branchez un tuyau flexible de 3/8" sur le réseau d'alimentation en eau, puis sur l'adoucisseur et sur la machine.

Pour le branchement sur le réseau d'alimentation en eau, il faudra respecter les éventuels règlements nationaux. N.B. L'adoucisseur est un composant **indispensable** au bon fonctionnement de la machine, pour obtenir un rendement excellent du café dans la tasse et pour une longue durée des composants, car il permet de débarrasser l'eau du calcaire et des résidus qui pourraient compromettre la durée de vie de la machine.

Le fabricant décline toute responsabilité en cas de non-respect des normes susmentionnées.

Avant de brancher le tube sur l'entrée de la pompe, ouvrez le robinet et laissez couler l'eau à travers l'adoucisseur pendant environ 2 min, pour chasser du circuit les éventuels résidus de saleté.

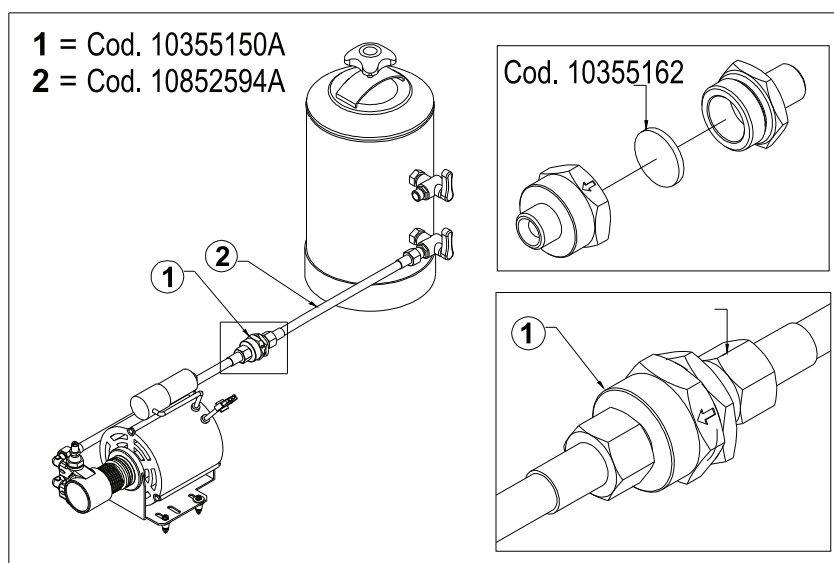
FILTRE IMPURETÉS

Le filtre impuretés (code 10355150) est normalement installé sur le tube qui relie l'épurateur à la pompe (fig. A) pour empêcher les impuretés contenues dans l'eau d'endommager les dispositifs installés en aval - pompe, compteurs volumétriques, électrovannes, etc.

Le filtre pastille (code 10355162) qui retient les impuretés présentes dans l'eau doit être remplacé environ tous les 3 mois.

Naturellement, il s'agit d'une période indicative qui dépend de la consommation d'eau et des impuretés contenues dans le réseau d'eau.

Pour remplacer le filtre à pastille: contactez le service d'assistance SANREMO.



UTILISATION

CONTRÔLE PRÉLIMINAIRE

Avant d'utiliser la machine, s'assurer que:

- La prise d'alimentation soit branchée
- Le tuyau d'arrivée d'eau soit correctement raccordé au réseau, qu'il n'y ait pas de pertes et que le robinet d'eau soit ouvert.
- Le tuyau de décharge soit installé selon les instructions précédentes.

Le robinet vapeur (B) étant ouvert, mettez l'interrupteur général (D) sur 1 et attendez que l'eau dans la chaudière atteigne le niveau maximum prédéfini par le contrôle électronique ; si la chaudière ne se remplit pas dans les délais prévus (90 s) la pompe s'arrêtera et les leds des tableaux de commande commenceront à clignoter. Il est alors nécessaire de placer l'interrupteur général (D) en position 0 puis en position 1 pour finir de remplir la chaudière.

Placer ensuite l'interrupteur général (D) en position 2 de manière à ce que les résistances électriques commencent à chauffer l'eau.

Attendre que la vapeur commence à sortir du vaporisateur (B) puis fermer le robinet et contrôler, à l'aide du manomètre de la **Chaudière**, que la pression atteigne une valeur de 0,8:1 bar et s'y maintienne.

SORTIE EAU CHAUDE

Pour la sortie d'eau chaude ou de vapeur, il faut vérifier, sur l'indicateur de niveau d'eau (L), si la chaudière est disponible.

S'assurer que le manomètre de la chaudière indique une pression de 0,5-1 bar.

Appuyer sur le bouton (M6) pour la distribution d'eau chaude et appuyer à nouveau sur ce bouton pour l'interrompre.

Il est rappelé de faire très attention afin d'éviter les brûlures.

SORTIE VAPEUR

Tous les modèles possèdent 2 vaporisateurs placés sur les côtés du plan de manœuvre à l'exception de la machine à un groupe qui n'en possède qu'un seul. Ces vaporisateurs sont escamotables et orientables puisqu'ils sont dotés d'une articulation sphérique. Pour la distribution de la vapeur, il suffit de tourner les boutons (B) dans le sens inverse des aiguilles d'une montre. Il est rappelé de faire très attention afin d'éviter les brûlures.

SORTIE CAFÉMOD. ZOE KOMPACT SAP

Introduire le porte-filtre (E) dans son siège (F) en le tournant dans le sens contraire des aiguilles d'une montre. Presser la touche (M5) et, après avoir obtenu la quantité de café désirée, appuyez à nouveau.

SORTIE CAFÉ MOD. ZOE KOMPACT SED

Insérez le porte-filtre (E) dans le siège prévu (F) en le tournant dans le sens inverse des aiguilles d'une montre. Sélectionnez sur le clavier (M) la légende correspondant à la sortie désirée :

M1 = un café court/normal.

M2 = un café normal/allongé.

M3 = deux cafés courts/normaux.

M4 = deux cafés normaux/allongés.

M5 = Touche programmation électronique ou sortie manuelle continue.

Avant d'utiliser la machine, l'opérateur devra, en vérifiant l'indicateur (L), veiller à ce que le niveau d'eau dans la chaudière soit toujours au-dessus du niveau minimum.

PROGRAMMATION DOSES

- a) Pour accéder à cette phase, tenir pressée pendant plus de 5 secondes la touche M5 du premier groupe de gauche. Les led des touches M5 commenceront à clignoter sans interruption. Choisir la légende correspondant au dosage désiré et presser pour obtenir la distribution. La touche M5 et celle du dosage choisi resteront toutes les deux allumées. Une fois la dose désirée obtenue, presser de nouveau la touche de dosage choisie de façon à ce que la centrale puisse mémoriser les données. Répéter l'opération indiquée ci-dessus pour les 4 dosages du clavier à touches. Un dosage peut également être défini pour la touche de distribution d'eau chaude M6 en répétant l'opération susdite. A la fin de l'opération, le dosage mémorisé sera automatiquement utilisé également par les groupes restants. Après avoir programmé le premier groupe de gauche, il est possible de programmer indépendamment les autres groupes en répétant les mêmes opérations effectuées précédemment.
- b) La centrale est dotée de deux systèmes de sécurité servant à préserver le système électronique et les divers composants de la machine. Si le led clignote lorsque la touche correspondant à un dosage de café est pressée, cela indique une anomalie du système électronique ou un manque d'alimentation hydrique. Pour des motifs de sécurité, il est prévu que la distribution de l'eau ne dure que 4 minutes et ne dépasse pas, de toute manière, 4 litres d'eau.

- c) Le système électronique ZOE KOMPACT SED permet également de reproduire l'effet de pré-infusion en humectant pendant 0.6 secondes le café puis en bloquant ensuite l'infusion pendant 1.2 secondes. Cette option ne peut s'appliquer que pour les doses uniques.

POUR SÉLECTIONNER LA PRÉ-INFUSION

La machine étant éteinte, placer l'interrupteur général (D) en position 1 tout en tenant la touche (M1) pressée sur le groupe de gauche jusqu'à ce que le led correspondant à la touche (M5) s'éteigne ; arrêter alors de presser la touche (M1). Placer ensuite l'interrupteur général (D) sur la position 0 puis sur la position 2 pour mémoriser l'opération.

POUR EXCLURE LA PRÉ-INFUSION

La machine étant éteinte, placer l'interrupteur général (D) en position 1 tout en tenant la touche (M2) pressée sur le groupe de gauche jusqu'à ce que le led correspondant à la touche (M5) s'éteigne; arrêter alors de presser la touche (M2). Placer ensuite l'interrupteur général (D) sur la position 0 pour mémoriser l'opération.

NETTOYAGE

Filtre groupe sortie: Après avoir distribué le dernier café, le filtre et le porte-filtre doivent être nettoyés avec de l'eau. S'ils sont bouchés ou abîmés, il est nécessaire de les remplacer.

Cuvette d'écoulement et grille: La grille et la cuvette d'écoulement doivent être régulièrement enlevées de leur siège pour en éliminer les résidus de café.

Installation d'épuration de l'eau: L'adoucisseur doit être régulièrement régénéré. Se référer pour ce faire au mode d'emploi établi par le constructeur et fourni dans le livret d'instructions.

Carrosserie externe: La carrosserie externe et les parties en acier doivent être nettoyées à l'aide d'éponges et de chiffons doux pour éviter qu'elles ne se rayent. Il est recommandé d'utiliser des détergents ne contenant ni poudres abrasives ni solvants ni laine d'acier.

AVERTISSEMENTS: Il est conseillé, lors de l'utilisation de la machine, de contrôler que ses divers instruments fonctionnent conformément à ce indiqué précédemment.

Il est de bonne règle, si la machine est restée inactive pendant quelques jours et tous les 2 à 3 mois, de vider et remplir la chaudière plusieurs fois et de faire couler de l'eau claire et du café à jeter pour mieux nettoyer les conduits internes.

MAUVAIS FONCTIONNEMENT DE LA MACHINE

L'utilisateur doit s'assurer qu'il n'est pas dû à:

- Une absence d'alimentation électrique
- Une coupure d'eau ou un manque d'eau à l'intérieur de la chaudière

Pour d'autres causes, s'adresser à un Centre d'Assistance Qualifié San Remo.

IL EST RECOMMANDE DE TOUJOURS COUPER LE COURANT AVANT D'EFFECTUER TOUTE OPERATION A L'INTERIEUR DE LA MACHINE OU MEME D'ENLEVER UNE PARTIE DE LA CARROSSERIE

GARANTIE

Chaque machine achetée (conserver le ticket de caisse, la facture, le bulletin de livraison) est obligatoirement couverte par une garantie : celle-ci prévoit le remplacement gratuit des parties présentant des défauts de fabrication, certifiés par le service d'assistance ou le Fabricant, à condition que la machine n'ait pas été utilisée de manière impropre ou n'ait pas subi de modifications apportées par des personnes non autorisées ou de toute manière en utilisant des composants ou des techniques non appropriés. Les parties éventuellement défectueuses doivent être retournées au Fabricant.

N. B. = Il est recommandé de ne jamais faire fonctionner la pompe de remplissage à sec (c'est-à-dire sans eau) pour éviter de la surchauffer et donc de l'abîmer, ce qui entraîne la déchéance de la garantie. **La pompe n'est pas remplacée sous garantie en cas d'usage anormal.**

AVIS AUX UTILISATEURS

Aux termes de l'art. 13 de l'arrêté n° 151 du 25 juillet 2005 "Application des Directives 2002/95/CE, 2002/96/CE et 2003/108/CE, relatives à la limitation de substances dangereuses dans les équipements électriques et électroniques et à l'élimination des déchets".



Le symbole de la poubelle barrée, appliqué sur l'appareil ou sur son emballage, indique que le produit à éliminer ne doit pas être jeté avec les autres déchets.

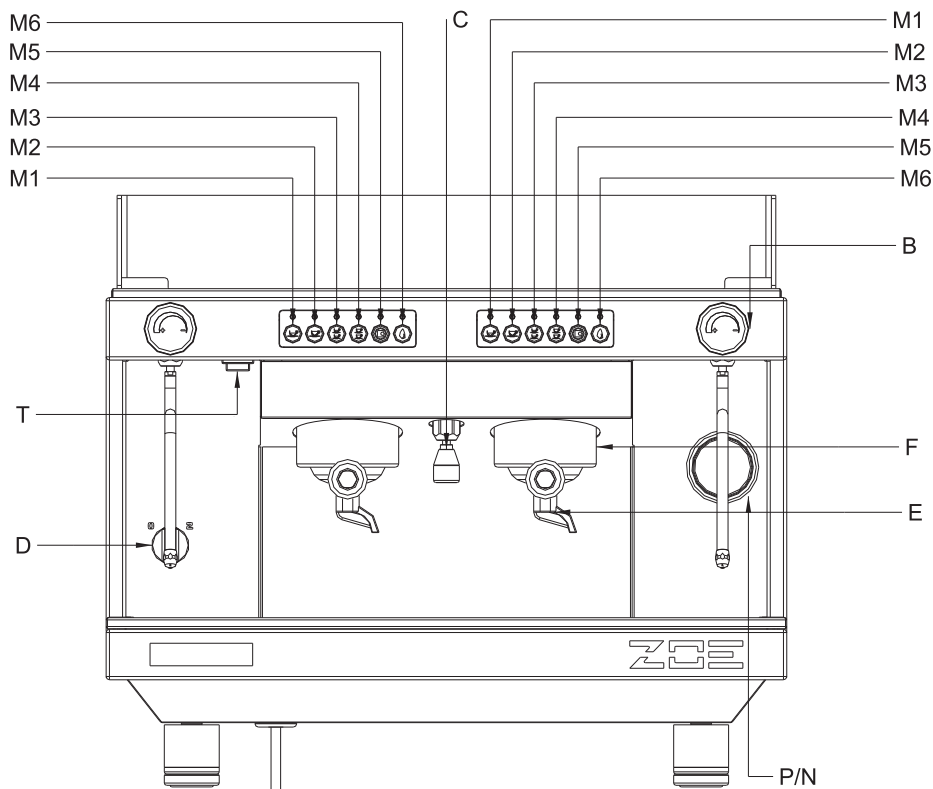
La collecte sélective de l'appareil en fin de vie est organisée et gérée par le fabricant.

L'utilisateur désireux de jeter son appareil devra donc contacter le fabricant et suivre le système adopté par celui-ci pour respecter la collecte sélective.

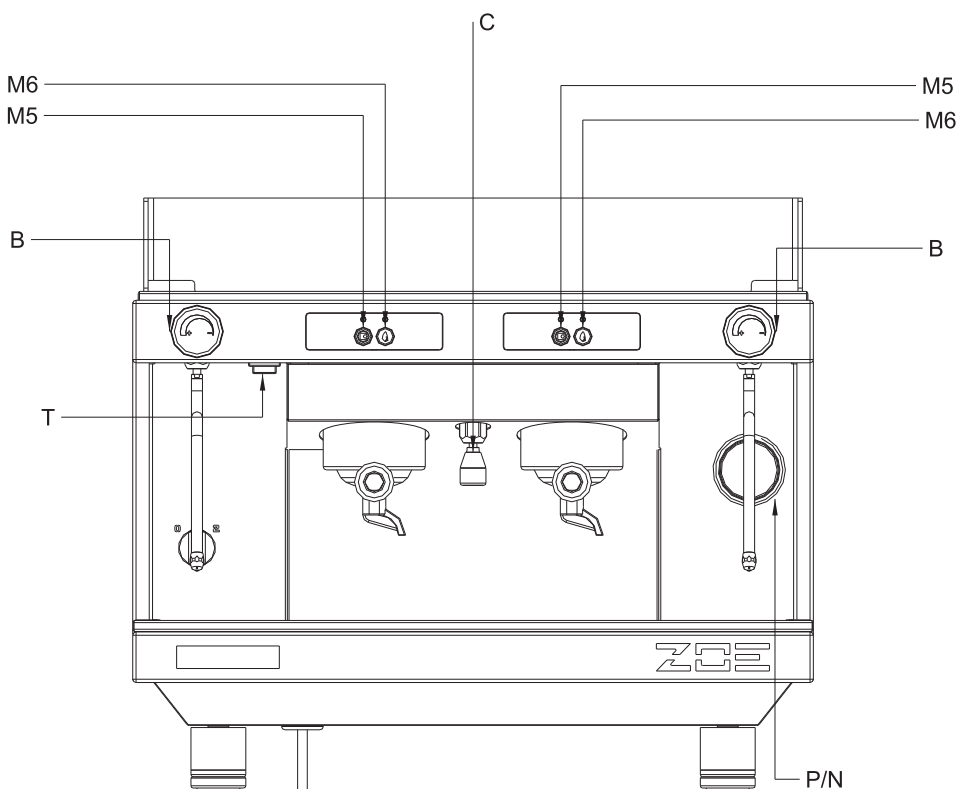
La collecte sélective adéquate permettant le recyclage, le traitement et l'élimination écocpatible de l'appareil mis au rebut contribue à éviter les éventuelles retombées négatives pour l'environnement et la santé tout en facilitant la réutilisation et/ou le recyclage des matériaux qui le composent.

L'élimination abusive du produit de la part du détenteur comporte l'application des sanctions administratives prévues par la norme en vigueur.

MODÈLE ZOE KOMPACT 2 GR SED / SAP



SED



SAP

- B – Bouton robinet vapeur
- C – Sortie eau
- D - Interrupteur général
- 0 - Éteint
- 1 – Mise en marche pompe et automatismes
- 2 – Mise en marche pompe, automatismes et chauffage électrique
- E – Porte-filtre
- F – Groupe insertion porte-filtre
- G – Câble d'alimentation
- M1 – Sortie d'une dose courte de café
- M2 – Sortie d'une dose longue de café
- M3 – Sortie de deux doses courtes de café
- M4 – Sortie de deux doses longues de café
- M5 – Sortie continue et touche de programmation
- M6 – Sortie eau chaude
- N – Manomètre pression pompe
- P – Manomètre pression chaudière
- T – Interrupteur pour chauffe-tasses (option)

INTRODUCCIÓN

Este manual de instrucciones está destinado al personal calificado y contiene las informaciones y los consejos necesarios para utilizar y mantener de la mejor manera posible la cafetera.

Antes de proceder con cualquier operación, se recomienda leer y seguir escrupulosamente todas las indicaciones contenidas en el manual para asegurar el funcionamiento correcto y una larga vida útil de la cafetera. Tenga en cuenta que las instrucciones para el uso forman parte integrante del producto y, por dicho motivo, deben guardarse durante toda la vida útil de la cafetera.

Este aparato no está destinado para ser utilizado por personas (niños incluidos) con discapacidad psíquica o motora o sin experiencia ni conocimientos, salvo que las mismas estén supervisadas o instruidas para utilizar el aparato por una persona responsable de su seguridad.

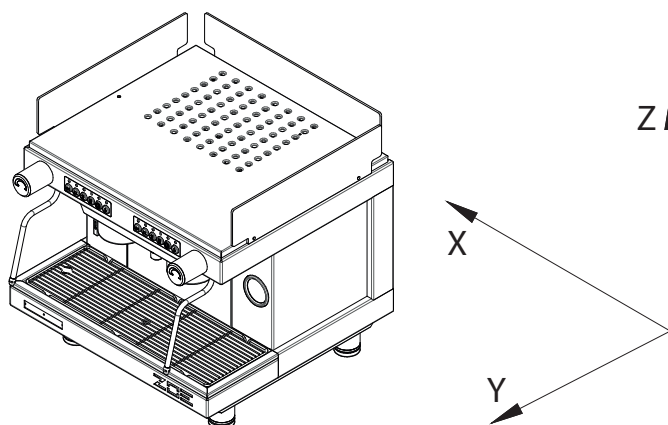
El manual se refiere a los siguientes modelos:

Modelo – ZOE KOMPACT SAP

Semiautomática con salida continua mediante botonera específica con leds luminosos. Disponible en la versión de **2 grupos**.

Modelo – ZOE KOMPACT SED

Modelo electrónico gestionado con microprocesador de dosificación programable mediante botonera específica con leds luminosos. Disponible en la versión de **2 grupos**.



CARACTERÍSTICAS TÉCNICAS

	GRUPOS	2
Ancho (X)	mm	530
Largo (Y)	mm	528
Alto (Z)	mm	543
Capacidad	litros	7
Peso neto	kg	45
Peso bruto	kg	51
Tensión de alimentación	V	220-240 1N
Potencia absorbida por la resistencia (230V)	kW	2,5
Potencia absorbida por la resistencia calentatazas (optional)	kW	0,060
Potencia absorbida por la electrobomba	kW	0,13
Potencia absorbida por la electrobomba externa	kW	0,15
Potencia absorbida por las electroválvulas	kW	0,0225
Potencia absorbida por el regulador autom. De nivel	kW	0,01
Presión de servicio caldera	(0,8-1 Bar) MPa	0,08:0,1

Presión del agua de red hídrica (máx.)	(6 Bar) MPa	0,6
Presión de dosificación café	(8-9 Bar) MPa	0,8/0,9

El nivel de presión sonora ponderado A de la cafetera es inferior a 70dB.

Para que la cafetera funcione correctamente y para realizar un buen mantenimiento, se aconseja seguir con atención el presente manual, respetando las normas indicadas y tomando como referencia los esquemas que se encuentran en su interior.

ADVERTENCIAS

La cafetera no se debe limpiar con agua a presión

No sumerja la cafetera en el agua

La cafetera no debe colocarse cerca de fuentes de calor

La cafetera no es adecuada para ser instalada en exteriores

Controle que los niños no jueguen con la cafetera.

La cafetera debe instalarse solo en lugares donde su uso y mantenimiento puedan ser llevados a cabo únicamente por personal calificado.

El acceso a la zona de servicio debe limitarse solo a las personas que conocen y tienen experiencia práctica con el aparato, especialmente cuando se trata de seguridad e higiene.

La cafetera tiene que estar en posición horizontal y no inclinada para funcionar en modo seguro.

Si se rompiera el cable de alimentación, contacte con un Centro de Asistencia SANREMO porque para sustituirlo se necesita una herramienta específica.

La cafetera tiene que utilizarse en locales con una temperatura comprendida entre 5°C y 35°C.

La cafetera se suministra con el circuito hidráulico vacío; si, por algún motivo, la cafetera tras su puesta en servicio se congelase, descongelar el líquido contenido antes de encenderla.

Situar la cafetera en un ambiente adecuado templado, aplicar un tubo al grifo de vaciado caldera para la salida del agua, abrir el grifo del agua, esperar que toda el agua se descongele, retirar el tubo, cerrar el grifo de vaciado, seguir el procedimiento normal de instalación.

EN CASO DE AVERIA O DE MAL FUNCIONAMIENTO, HAY QUE DIRIGIRSE EXCLUSIVAMENTE A PERSONAL CUALIFICADO DEL SERVICIO POSVENTA.

Los datos y las características indicadas en este manual no vinculan a la empresa constructora, que se reserva el derecho a aportar modificaciones a sus modelos en cualquier momento.

La empresa constructora, asimismo, no se asume ninguna responsabilidad por daños a personas o cosas derivados del incumplimiento de las normas contenidas en este manual.

INSTALACION

Antes de instalar la máquina, es preciso asegurarse de que el voltaje y la potencia de la red sean conformes a los datos contenidos en la tabla de las características técnicas. A continuación, hay que desembalar la máquina y colocarla de manera estable y segura en el lugar destinado a la misma, verificando que exista el espacio necesario para poder utilizarla.

Colocar la máquina a una altura de 1,5 m desde el piso a la rejilla superior.

Le aconsejamos vaciar y llenar la caldera varias veces y hacer salir solamente agua y café que tirará para limpiar mejor los conductos internos.

CONEXIÓN ELÉCTRICA

Conecte el cable de alimentación (G) al enchufe..

N.B.: ES NECESARIO VERIFICAR QUE LOS DATOS DE PLACA SEAN CONFORMES A LA LINEA DE ALIMENTACION.

CONEXIÓN HIDRÁULICA

En el momento de la instalación, la caldera y los intercambiadores están vacíos para evitar que el agua se congele creando así daños a la cafetera.

- 1) Las cafeteras deben alimentarse solo con agua fría.
 - 2) Si la presión de red es superior a 0,6 Mpa (6 bar) es indispensable instalar un reductor de presión que se debe regular con una presión de salida de 0,6 Mpa (6 bar) como máximo.
 - 3) Conecte la manguera de vaciado con la cuba, sin curvas muy estrechas y mantener una pendiente suficiente para que el agua salga.
 - 4) Conecte la manguera de 3/8" con la red hídrica y, posteriormente, con el ablandador y la cafetera.
- Para la conexión a la red de alimentación del agua, respete las normativas nacionales.

Nota El ablandador es un componente **indispensable** para el funcionamiento correcto de la cafetera, para obtener un excelente rendimiento del café en la taza y una larga duración de los componentes, puesto que depura el agua de la cal y de los residuos que, en caso contrario, podrían comprometer la vida de la misma.

El fabricante no se asume ninguna responsabilidad en caso de incumplimiento de dichas normas.

Antes de conectar la manguera con la entrada de la bomba, abra el grifo y haga circular agua durante 2 minutos aprox. a través del ablandador, a fin de eliminar los residuos de suciedad depositados en el circuito.

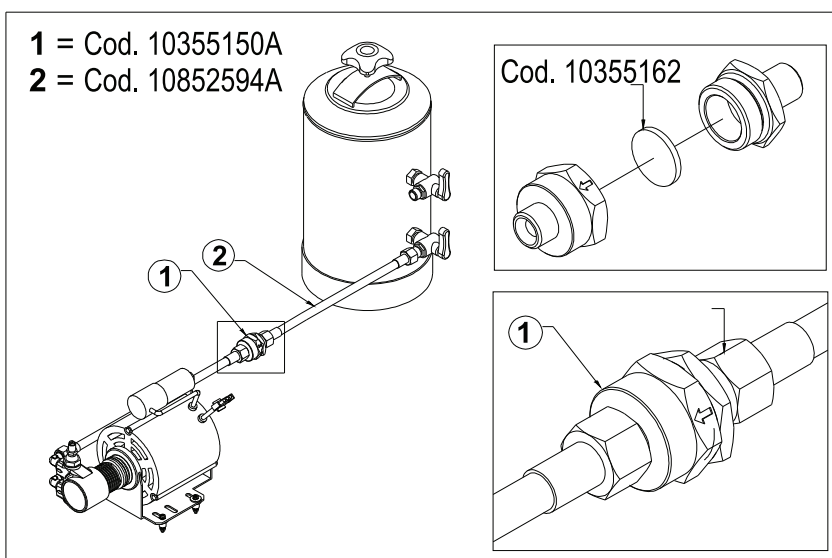
FILTRO DE IMPUREZAS

El filtro para impurezas (cód.10355150) se monta en general en el tubo que conecta el depurador a la bomba (fig.A) para impedir que las impurezas presentes en el agua puedan dañar los dispositivos montados aguas abajo, tales como bomba, medidores volumétricos, electroválvulas, etc.

El filtro de pastilla (cód.10355162) que bloquea las impurezas presentes en el agua debe cambiarse indicativamente cada 3 meses.

Queda claro que los 3 meses son un período indicativo que depende del consumo de agua y de las impurezas presentes en la red hídrica.

Para reemplazar el filtro de pastilla: Contactar con el servicio de asistencia SANREMO.



USO

CONTROL PRELIMINAR

Antes de utilizar la máquina, es preciso asegurarse de que:

- La misma esté enchufada.
- El tubo de carga esté conectado correctamente a la red, no haya pérdidas y el agua esté abierta.
- El tubo de descarga esté colocado según las instrucciones anteriores.

Hay que seguir estos pasos:

Con la llave de vapor abierta (B), coloque el interruptor general (D) en la posición 1 y espere hasta que el agua de la caldera alcance el nivel máximo predeterminado por el control electrónico; si la caldera no se llena antes del time-out configurado (90 s), la bomba se bloquea y los leds de las botoneras empiezan a parpadear. A continuación, poner el interruptor general (D) en la posición 0 y, sucesivamente, en la posición 1 para terminar de llenar la caldera.

Seguidamente, poner el interruptor general (D) en la posición 2: de esta manera, se activará la alimentación de las resistencias eléctricas, que empezarán a calentar el agua.

Esperar a que empiece a salir vapor del vaporizador (B) y, a continuación, cerrar el grifo y controlar, por medio del manómetro de la Caldera, que la presión alcance y mantenga un valor de 0,8:1 bar.

SALIDA DE AGUA CALIENTE

Antes de utilizar agua o vapor, controle a través del indicador de nivel de agua (L) que en la caldera haya agua.

Asegúrese de que el manómetro de la caldera indique una presión de 0,5:1 bar.

Presionar el pulsador (M6) para la salida de agua caliente y presionarlo otra vez para detenerla.

Se recuerda tener mucho cuidado para no quemarse.

SALIDA DE VAPOR

A excepción de la máquina de un sólo grupo, en todos los otros modelos están presentes nº2 vaporizadores situados a los costados de la superficie de maniobras. Dichos vaporizadores son retráctiles y orientables porque están equipados con articulación esférica. Para la dosificación del valor es suficiente girar los volantes (B) en el sentido antihorario. Recuerde tener mucho cuidado para evitar quemaduras.

DOSIFICACIÓN DEL CAFÉ MOD. ZOE KOMPACT SAP

Hay que insertar el portafiltro (E) en su alojamiento específico (F), girándolo en sentido contrario a las agujas del reloj. A continuación, debe pulsarse la tecla (M5) y, una vez obtenida la cantidad de café deseada, pulse de nuevo.

DOSIFICACIÓN DEL CAFÉ MOD. ZOE KOMPACT SED

Coloque el portafiltro (E) en su alojamiento (F), girándolo en el sentido antihorario. Seleccione en la botonera (M) la sigla correspondiente al tipo de dosificación deseada:

M1 = café corto/normal.

M2 = café normal/largo.

M3 = dos cafés cortos/normales.

M4 = dos cafés normales/largos.

M5 = Botón de programación electrónica o dosificación manual continua.

Antes del uso, el operador debe comprobar, a través del indicador (L), que el nivel de agua en la caldera siempre se mantenga por encima del nivel mínimo.

PROGRAMACIÓN DE LAS DOSIS

- a) Se accede a esta fase manteniendo pulsada, durante más de 5 segundos, la tecla M5 de la primera botonera de la izquierda. Los leds de las teclas M5 empezarán a parpadear continuamente. Hay que escoger la sigla correspondiente a la dosificación deseada y pulsar para suministrar. Permanecerán encendidos, a la vez, la tecla M5 y la correspondiente a la dosificación escogida previamente. Una vez obtenida la dosis deseada, hay que volver a pulsar la tecla de la dosificación escogida para permitir que la centralita memorice los datos. Hay que repetir la mencionada operación para las 4 dosificaciones de la botonera. Es posible configurar una dosificación también para la tecla de toma de agua caliente (M6), repitiendo la referida operación. Al término de la operación, la dosificación memorizada será utilizada automáticamente también por los demás grupos. Los otros grupos se pueden programar de manera independiente, repitiendo las mismas operaciones efectuadas anteriormente únicamente después de haber programado el primer grupo de la izquierda.
- b) En la centralita, se encuentran 2 sistemas de seguridad destinados a preservar el sistema electrónico y varios componentes de la máquina. Si, pulsando una tecla relativa a una dosificación de café, el led correspondiente se pusiera a parpadear, esto señalaría una anomalía en el sistema electrónico o la falta de alimentación hídrica. Está previsto, por motivos de seguridad, que el suministro de agua se bloquee al cabo de 4 minutos y, en cualquier caso, antes de que se alcancen los 4 litros de agua de salida.
- c) La electrónica ZOE KOMPACT SED tiene, también, la posibilidad de reproducir el efecto de preinfusión mojando, durante 0,6 segundos, el café y bloqueando, sucesivamente, la infusión durante 1,2 segundos.

Este elemento opcional se puede aplicar únicamente para las dosis sencillas.

PARA HABILITAR LA PREINFUSIÓN

Con la máquina desconectada, hay que poner el interruptor general (D) en la posición 1 y, al mismo tiempo, mantener pulsada la tecla (M1) del grupo de la izquierda hasta que el led correspondiente a la tecla (M5) permanezca encendido; a continuación, hay que soltar la tecla (M1). Seguidamente, se pondrá el interruptor general (D) en la posición 0 y, sucesivamente, en la posición 2 para memorizar la operación.

PARA EXCLUIR LA PREINFUSIÓN

Con la máquina desconectada, hay que poner el interruptor general (D) en la posición 1 y, al mismo tiempo, mantener pulsada la tecla (M2) del grupo de la izquierda hasta que el led correspondiente a la tecla (M5) permanezca encendido; a continuación, hay que soltar la tecla (M2). Seguidamente, es necesario desconectar y, después, volver a conectar la máquina con el interruptor general (D) para memorizar la operación.

LIMPIEZA

Filtro grupo de erogación: Después de suministrar el último café, el filtro y el portafiltro deberán limpiarse con agua. Si resultan deteriorados o atascados, será necesario sustituirlos.

Cubeta de descarga y rejilla: La rejilla y la cubeta de descarga deben extraerse a menudo de su alojamiento para eliminar los residuos de café presentes en las mismas.

Instalación depuradora del agua: El descalcificador debe regenerarse periódicamente según las modalidades establecidas por el constructor e indicadas en el manual de instrucciones.

Carrocería exterior: La carrocería exterior y las partes de acero deben limpiarse con esponjas y trapos suaves para evitar rayas. Se recomienda utilizar detergentes que no contengan polvos abrasivos, disolventes o lana de acero.

ADVERTENCIAS: Se aconseja, durante la utilización de la máquina, tener bajo control los diferentes instrumentos verificando sus normales condiciones de funcionamiento ya expuestas anteriormente.

Es conveniente, cuando no utiliza la cafetera durante algunos días y durante la actividad regular cada 2/3 meses, vaciar y llenar la caldera varias veces y hacer salir solamente agua y café que tirará para limpiar mejor los conductos internos.

LA MAQUINA NO FUNCIONA

El usuario deberá verificar que no sea debido a:

- Falta de alimentación eléctrica.
- Falta de agua en la red o dentro de la caldera.

Si se debe a otras causas, diríjase a un Centro de Asistencia SANREMO cualificado.

ANTES DE EFECTUAR CUALQUIER OPERACION EN LA MAQUINA O DE EXTRAER UNA PARTE DE LA CARROCERIA, ES NECESARIO CORTAR SIEMPRE EL SUMINISTRO DE CORRIENTE.

GARANTIA

Toda máquina comprada (conserve ticket de compra, factura y resguardo de entrega) está garantizada de conformidad con la Ley: esta garantía prevé la sustitución gratuita de las piezas que presenten defectos de fabricación con tal de que su existencia sea constatada por el servicio posventa o por el productor y siempre que la máquina no haya sido utilizada de manera inadecuada o manejada por personas no autorizadas o, en cualquier caso, utilizando componentes o técnicas incorrectos. La pieza eventualmente defectuosa deberá devolverse al productor.

NB = Se recomienda no hacer funcionar por ningún motivo la bomba de descarga en seco (o sea sin agua) porque la bomba se recalienta y se arruina, de lo que se concluye que la bomba no tiene garantía de reemplazo.

La bomba usada de este modo anormal no se sustituirá en garantía.

INFORMACIONES PARA LOS USUARIOS

Según establece el art. 13 del Decreto legislativo del 25 de julio de 2005 n° 151 “Actuación de las directivas 2002/95/CE, 2002/96/CE y 2003/108/CE, relativas a la reducción del uso de sustancias peligrosas en los aparatos eléctricos y electrónicos y a la eliminación de los residuos”.



El símbolo del contenedor tachado que aparece en el aparato o en el paquete indica que el producto al final de su vida útil no debe ser recogido junto a los demás residuos.

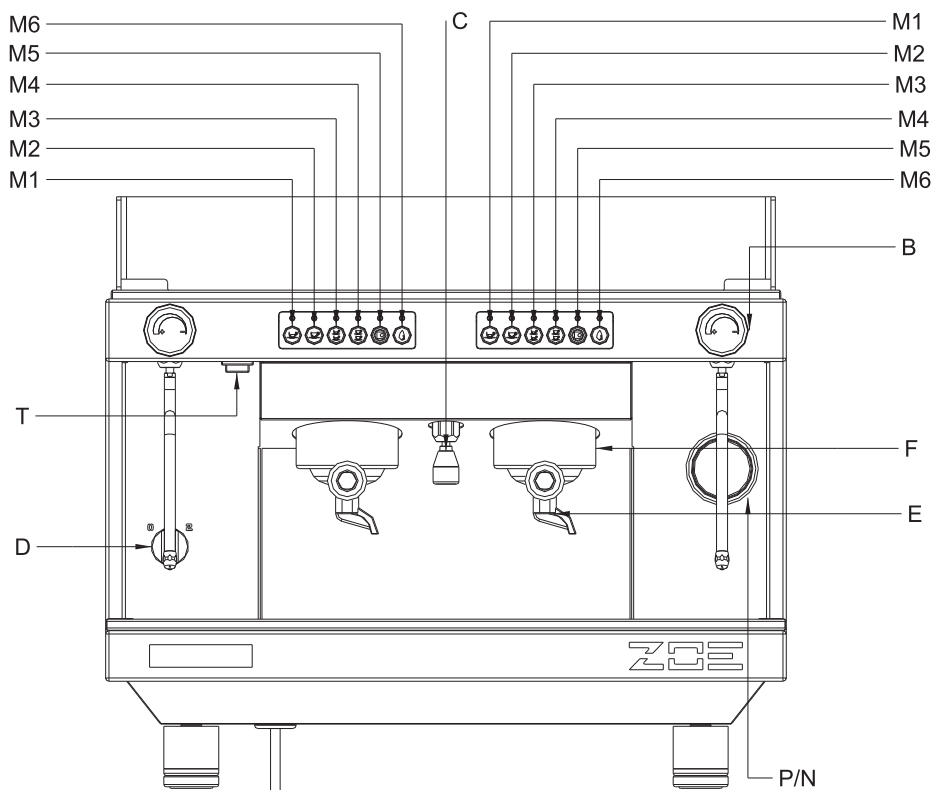
El fabricante organiza y se encarga de la recogida selectiva de este aparato al final de su vida útil.

Por consiguiente, el usuario para eliminar este aparato deberá ponerse en contacto con el fabricante y aplicar el sistema por éste adoptado para permitir la recogida selectiva del aparato al final de su vida útil.

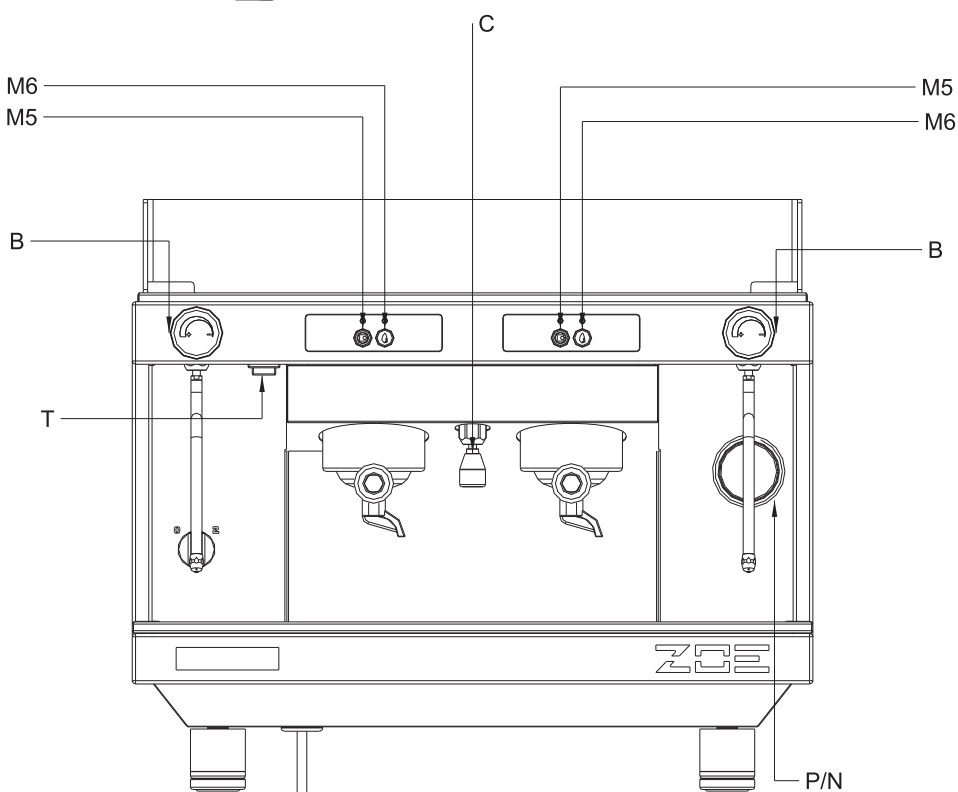
La recogida selectiva adecuada para el reciclaje sucesivo del aparato, el tratamiento y la eliminación medioambiental compatible contribuye a impedir posibles efectos negativos sobre el medio ambiente y la salud y favorece el reemplazo y/o el reciclaje de los materiales que componen el aparato.

La eliminación ilegal del producto por parte del propietario comporta la aplicación de las sanciones administrativas contempladas por la normativa vigente.

MODELO ZOE KOMPACT 2 GR SED / SAP



SED



SAP

- B – Mando llave vapor
- C – Surtidor de agua
- D – Interruptor general
- 0 – Apagado
- 1 – Encendido bomba y automatismos
- 2 – Encendido bomba, automatismos y calentamiento eléctrico
- E – Portafiltro
- F – Grupo inserción portafiltro
- G – Cable de alimentación
- M1 – Salida de una dosis corta de café
- M2 – Salida de una dosis larga de café
- M3 – Salida de dosis cortas de café
- M4 – Salida de dosis largas de café
- M5 – Salida continua y botón programación
- M6 – Salida de agua caliente
- N – Manómetro presión bomba
- P – Manómetro presión caldera
- T – Interruptor para calentatazas (opcional)

For any assistance or questions on coffee machines, please do not hesitate to contact our Assistant Team at export@sanremomachines.com



SANREMO
COFFEEMACHINES

SANREMO coffee machines s.r.l.
Via Giacomo Bortolan 52
31050 Vascon di Carbonera [TV] – ITALY
T +39 0422 448900
F +39 0422 448935
www.sanremomachines.com