



LIBRETTO RICAMBI ZOE COMPACT 2 GR



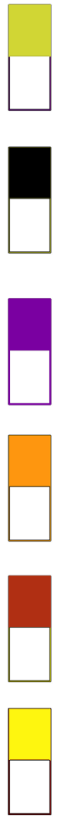
TAV / DRAW 1.....	PANNELLI / PANELS.....	Pag.3
TAV / DRAW 2.....	LANCIA VAPORE / STEAM PIPE.....	Pag.7
TAV / DRAW 3.....	CALDAIA / BOILER.....	Pag.10
TAV / DRAW 4-5.....	IMPIANTO IDRAULICO / HYDRAULIC SYSTEM.....	Pag.12 - 14
TAV / DRAW 6.....	GRUPPO EROGAZIONE /DISTRIBUTION GROUP	Pag.17
TAV / DRAW 7.....	CARICO SCARICO ACQUA / WATER CHARGE-DISCHARGE.....	Pag.19
TAV / DRAW 8.....	IMPIANTO ELETTRICO / ELECTRICAL SYSTEM.....	Pag.21



PANNELLI / PANELS

TAVOLA
DRAWING

1



OLD VERSION
NO ANTI SPILL-OVER

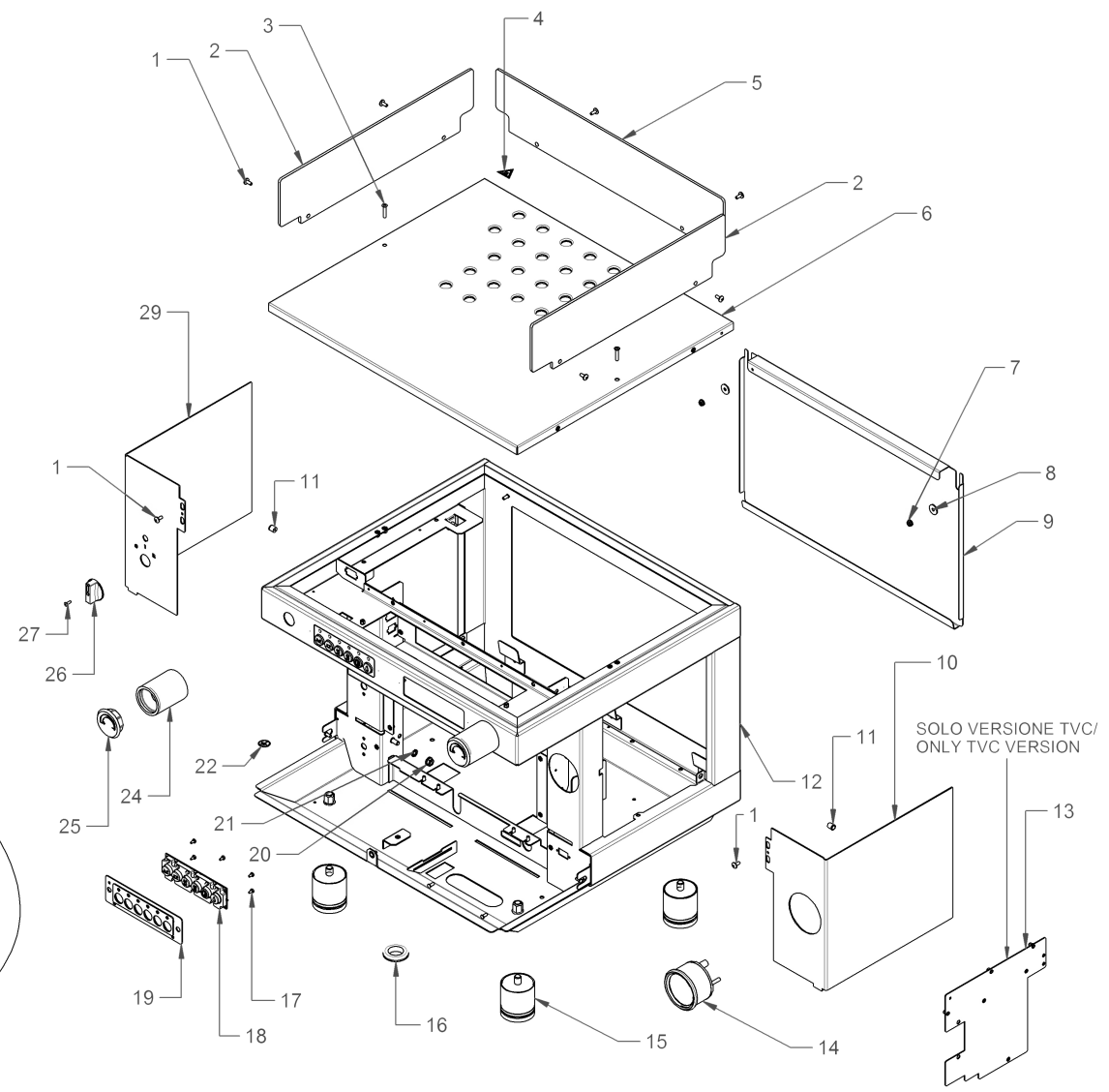
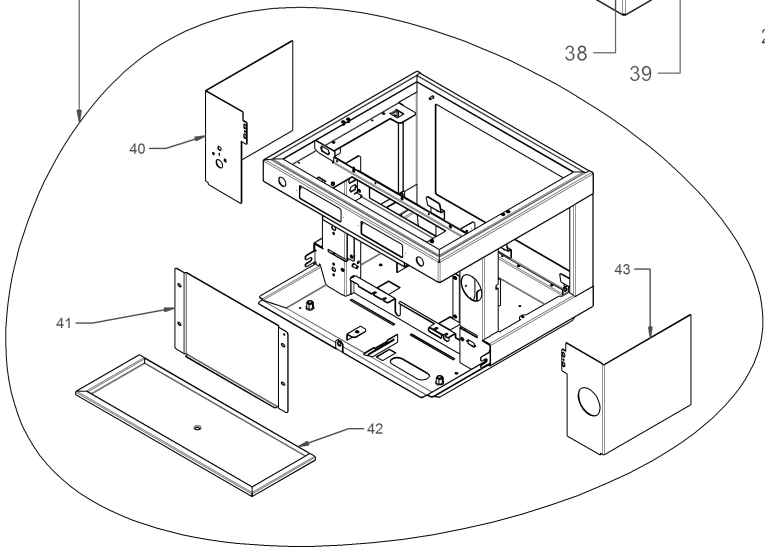




TAVOLA
DRAWING

1

PANNELLI / PANELS



RIF. POS	CODICE CODE	DESCRIZIONE	DESCRIPTION	NOTE NOTES
1	10805027A	VITE TBL+ M4X10	TBL SCREW M4X10	
2	10352434	FERMATAZZE DX/SX TRASPARENTE	DX/SX TRASPARENT CUP SUPORT	
3	10805022A	VITE TBL M4X20 A2	TBL SCREW M4X20 A2	
4	10955014	ETICHETTA "SUPERFICIE CALDA"	"HOT SURFACE" LABEL	
5	10352436	FERMATAZZE POSTERIORE TRASPARENTE	REAR TRASPARENT CUP SUPORT	
6	10017752B	GRIGLIA SUPERIORE	UPPER GRID	
7	10809011	DADO 4MA FLANGIATO	FLANGED NUT 4MA	
8	10805562	RONDELLA D4X16X1.5	WASHER D4X16X1,5	
9A	10017632	PANNELLO POSTERIORE NERO LUCIDO	GLOSSY BLACK REAR PANEL	
9B	10017634	PANNELLO POSTERIORE ROSSO	RED REAR PANEL	
9C	10017636A	PANNELLO POSTERIORE VIOLA	VIOLET REAR PANEL	
9D	10017638	PANNELLO POSTERIORE NERO OPACO	MATT BLACK REAR PANEL	
9E	10017640	PANNELLO POSTERIORE BIANCO	WHITE REAR PANEL	
9F	10017642	PANNELLO POSTERIORE GIALLO	YELLOW REAR PANEL	
10A	10017982	PANNELLO DX NERO LUCIDO ANTITRACIMAZIONE	GLOSSY BLACK RIGHT PANEL ANTI SPILL OVER	ANTITRACIMAZIONE/ ANTI SPILL OVER
10B	10017984	PANNELLO DX ROSSO ANTITRACIMAZIONE	RED RIGHT PANEL ANTI SPILL OVER	ANTITRACIMAZIONE/ ANTI SPILL OVER
10C	10017986	PANNELLO DX VIOLA ANTITRACIMAZIONE	VIOLET RIGHT PANEL ANTI SPILL OVER	ANTITRACIMAZIONE/ ANTI SPILL OVER
10D	10017988	PANNELLO DX NERO OPACO ANTITRACIMAZIONE	MATT BLACK RIGHT PANEL ANTI SPILL OVER	ANTITRACIMAZIONE/ ANTI SPILL OVER
10E	10017990	PANNELLO DX GIALLO ANTITRACIMAZIONE	YELLOW RIGHT PANEL ANTI SPILL OVER	ANTITRACIMAZIONE/ ANTI SPILL OVER
11	10405540	PRESSORE A SFERA E MOLLA	BALL SPRING PLUNGER	
12A	10017732E	TELAIO NERO OPACO	MATT BLACK FRAME ANTI SPILL OVER	
12B	10017734E	TELAIO BIANCO	WHITE FRAME ANTI SPILL OVER	
13	10017854	STAFFA SUPPORTO COMPRESSORE ED ELETTROVALVOLA TVC	COMPRESSOR AND ELECR TIC VALVE CLAMP ZOE TVC	TVC
14	10552015	MANOMETRO DOPPIA SCALA D60	DOUBLE RANGE GAUGE D60	
15	10352065	PIEDINO D. 50 X55	FOOT D50X55	
16	10105030	PASSACAVO IN GOMMA	CABLE PASS	
17	10805126	VITE TC M3X6 A2	SCREW TC M3X6 A2	
18A	10112268C	PULSANTIERA ZOE SED 6 TASTI	BUTTON ZOE SED 6 KEYS	
18B	10112274A	PULSANTIERA ZOE SAP 2 TASTI	BUTTON ZOE SAP 2 KEYS	
19A	10017412A	SUPPORTO PULSANTIERA ZOE 6 TASTI NERO OPACO	BUTTON SUPPORT ZOE 6 KEYS MATT BLACK	
19B	10017414A	SUPPORTO PULSANTIERA ZOE 6 TASTI BIANCO	BUTTON SUPPORT ZOE 6 KEYS WHITE	



TAVOLA
DRAWING

1

PANNELLI / PANELS



RIF. POS	CODICE CODE	DESCRIZIONE	DESCRIPTION	NOTE NOTES
19C	10017432A	SUPPORTO PULSANTIERA ZOE 2 TASTI NERO OPACO	BUTTON SUPPORT ZOE 2 KEYS MATT BLACK	
19D	10017434A	SUPPORTO PULSANTIERA ZOE 2 TASTI BIANCO	BUTTON SUPPORT ZOE 2 KEYS WHITE	
20	10809012	DADO 6MA FLANGIATO	FLANGED NUT 6MA	
21	10803536	RONDELLA D6 DENTATA	TOOTHED WASHER D 6,2	
22	10955025A	ETICHETTA ADESIVA SIMBOLO TERRA	GRAUNDED LABEL SYMBOL	
23	10952051A	TARGHETTA SANREMO	SANREMO PLATE	
24	10092164A	MANOPOLA VAPORE	STEAM KNOB	
25	10092162B	TAPPO MANOPOLA VAPORE	STEAM KNOB CAP	
26	10122015	MANOPOLA PER COMMUTATORE	KNOB COMMUTATOR	
27	10805116	VITE TC+ M3X10 NERA	SCREW TC+ M3X10 BLACK	
28	10805027A	VITE TBL M4X10 A2	TBL SCREW M4X10 A2	
29A	10018002	PANNELLO SX NERO LUCIDO ANTITRACIMAZIONE	GLOSSY BLACK LEFT PANEL ANTI SPILL OVER	ANTITRACIMAZIONE/ ANTI SPILL OVER
29B	10018004	PANNELLO SX ROSSO ANTITRACIMAZIONE	RED LEFT PANEL ANTI SPILL OVER	ANTITRACIMAZIONE/ ANTI SPILL OVER
29C	10018006	PANNELLO SX VIOLA ANTITRACIMAZIONE	VIOLET LEFT PANEL ANTI SPILL OVER	ANTITRACIMAZIONE/ ANTI SPILL OVER
29D	10018008	PANNELLO SX NERO OPACO ANTITRACIMAZIONE	MATT BLACK LEFT PANEL ANTI SPILL OVER	ANTITRACIMAZIONE/ ANTI SPILL OVER
29E	10018010	PANNELLO SX GIALLO ANTITRACIMAZIONE	YELLOW LEFT PANEL ANTI SPILL OVER	ANTITRACIMAZIONE/ ANTI SPILL OVER
30A	10017762	PROTEZIONE GRUPPI NERO LUCIDO	GLOSSY BLACK PROTECTION PANEL GROUP	
30B	10017764	PROTEZIONE GRUPPI ROSSO	RED PROTECTION PANEL GROUP	
30C	10017766A	PROTEZIONE GRUPPI VIOLA	VIOLET PROTECTION PANEL GROUP	
30D	10017768	PROTEZIONE GRUPPI NERO OPACO	MATT BLACK PROTECTION PANEL GROUP	
30E	10017770	PROTEZIONE GRUPPI BIANCO	WHITE PROTECTION PANEL GROUP	
30F	10017772	PROTEZIONE GRUPPI GIALLO	YELLOW PROTECTION PANEL GROUP	
31	10017970	PROTEZIONE FRONTALE	FRONT PANEL	ANTITRACIMAZIONE/ ANTI SPILL OVER
32	10803344	VITE TSP M4 X 10 A2	SCREW TSP M4 X 10 A2	
33	10017974A	PIASTRA TAMPONAMENTO TELAIO	REAR PLATE FLAME	
34	10017628A	GRIGLIA DI SCARICO	DRAIN GRID	
35	10017972	PIATTO DI SCARICO	DRAIN DISH	ANTITRACIMAZIONE/ ANTI SPILL OVER
36	10017492	PIASTRA ANTITRASCINAMENTO	SCRATCH PLATE	
37	10955156	ETICHETTA SANREMO	SANREMO LABEL	



TAVOLA
DRAWING

1

PANNELLI / PANELS



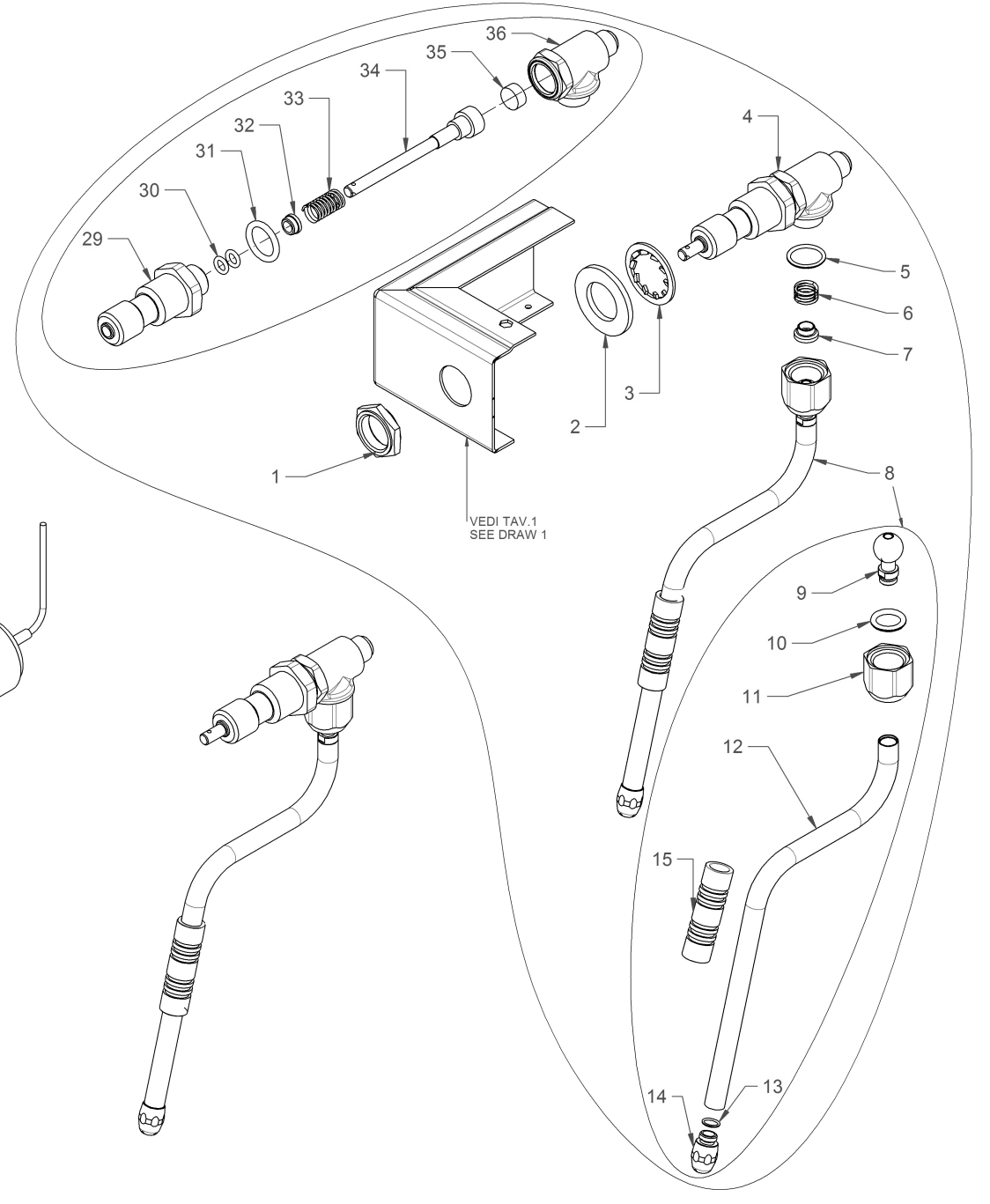
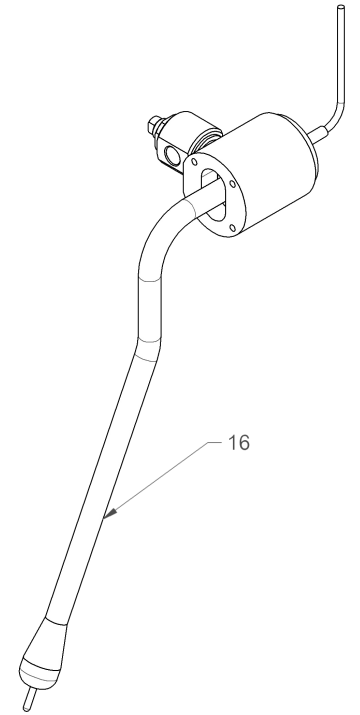
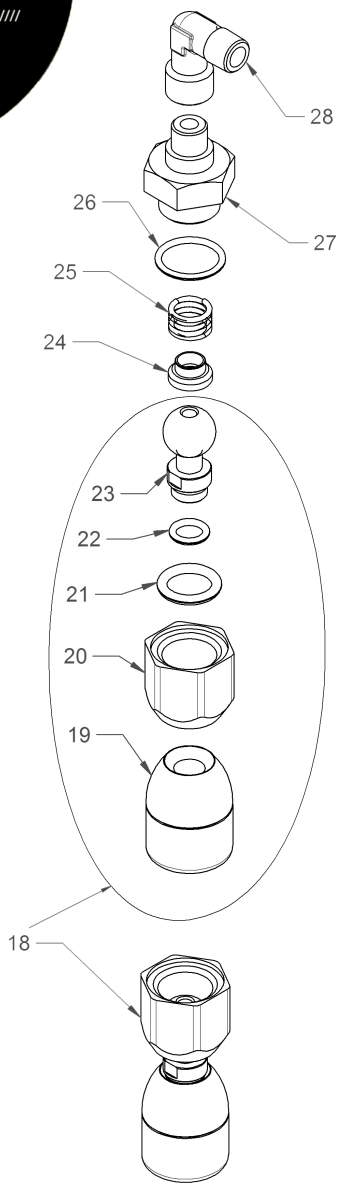
RIF. POS	CODICE CODE	DESCRIZIONE	DESCRIPTION	NOTE NOTES
38A	10017482	PIASTRA TAMPONAMENTO FRONTALE INFERIORE NERO OPACO	MATT BLACK REAR PLATE LOWER FRONT	
38B	10017484	PIASTRA TAMPONAMENTO FRONTALE INFERIORE BIANCO	WHITE REAR PLATE LOWER FRONT	
39A	10017712C	FRONTALINO INFERIORE NERO OPACO	MATT BLACK LOWER FRONT	
39B	10017714C	FRONTALINO INFERIORE BIANCO	WHITE LOWER FRONT	
40A	10017802	PANNELLO SX NERO LUCIDO	GLOSSY BLACK LEFT PANEL	
40B	10017804	PANNELLO SX ROSSO	RED LEFT PANEL	
40C	10017806A	PANNELLO SX VIOLA	VIOLET LEFT PANEL	
40D	10017808	PANNELLO SX NERO OPACO	MATT BLACK LEFT PANEL	
40E	10017810	PANNELLO SX BIANCO	WHITE LEFT PANEL	
40F	10017812	PANNELLO SX GIALLO	YELLOW LEFT PANEL	
41	10017750	PROTEZIONE FRONTALE	FRONT PANEL	
42	10017622	PIATTO DI SCARICO	DRAIN DISH	
43A	10017782	PANNELLO DX NERO LUCIDO	GLOSSY BLACK RIGHT PANEL	
43B	10017784	PANNELLO DX ROSSO	RED RIGHT PANEL	
43C	10017786A	PANNELLO DX VIOLA	VIOLET RIGHT PANEL	
43D	10017788	PANNELLO DX NERO OPACO	MATT BLACK RIGHT PANEL	
43E	10017790	PANNELLO DX BIANCO	WHITE RIGHT PANEL	
43F	10017792	PANNELLO DX GIALLO	YELLOW RIGHT PANEL	



LANCIA VAPORE—LANCIA AUTO STEAMER / STEAM PIPE—AUTO STEAMER

TAVOLA DRAWING

2



VEDI TAV.1 SEE DRAW 1



LANCIA VAPORE — LANCIA AUTO STEAMER / STEAM PIPE — AUTO STEAMER

TAVOLA
DRAWING

2



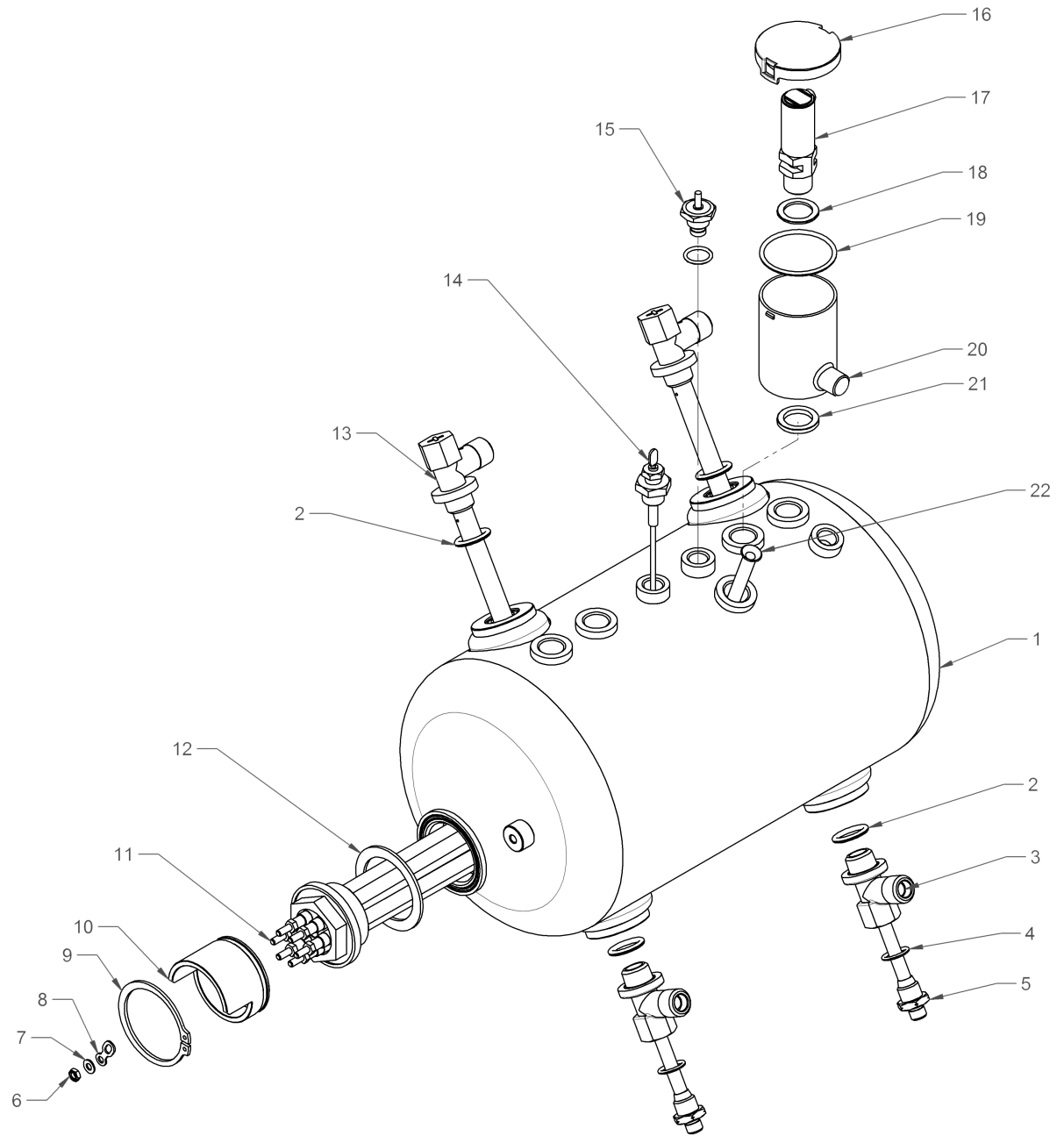
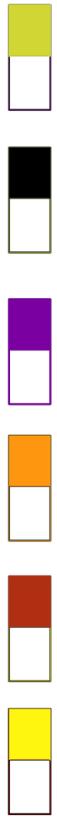
RIF. POS	CODICE CODE	DESCRIZIONE	DESCRIPTION	NOTE NOTES
1	10402028	MEZZO DADO 1/2"	HALF NUT 1/2"	
2	10803547	RONDELLA D20	WASHER D20	
3	10806312	RONDELLA D21 DENTATA	TOOTHED WASHER D21	
4	10402120C	CORPO RUBINETTO COMPLETO	FULL TAP BODY	
5	10402056A	OR VERDE	GREEN OR	
6	10402043	MOLLA SNODO RUBINETTO	TAP JOINT SPRING	
7	10402054A	SCODELLINO SNODO RUBINETTO	TAP JOINT ADJUSTER	
8	14402284A	LANCIA VAPORE COMPLETA	COMPLETE STEAM PIPE	
9	10402288	SNODO A SFERA INOX LANCIA VAPORE	INOX JOINT BALL	
10	10402082	OR SNODO LANCIA D10	JOINT PIPE OR D10	
11	14402282	DADO LANCIA VAPORE	STEAM PIPE NUT	
12	10402274	TUBO VAPORE LANCIA	STEAM PIPE TUBE	
13	10402081	OR TUBO LANCIA	PIPE TUBE OR	
14a	10402276	GETTO LANCIA VAPORE 2 FORI	STEAM PIPE JET 2 HOLES	
14B	10402279	GETTO LANCIA VAPORE 4 FORI	STEAM PIPE JET 4 HOLES	
15	10753052	GOMMINO ANTISCIVOLO TUBO VAPORE	STEAMER PIPE NO SLIP RUBBER	
16	10402429	LANCIA VAPORE / ARIA	STEAM / AIR PIPE	
18	14402143A	DOCCIA CORTA ACQUA COMPLETA	COMPLETE WATER SHORT SHOWER	
19	14402140	DOCCIA CORTA ACQUA	SHORT WATER SHOWER	
20	14402052A	DADO SNODO RUBINETTO	JOINT TAP NUT	
21	10402082	OR SNODO LANCIA D10	JOINT PIPE OR D10	
22	10505018	OR DOCCIA ACQUA D 7.2X 1.9	WATER SHOWER OR D 7.2 X 1.9	
23	10402266	SNODO A SFERA INOX RUBINETTO ACQUA	TAP WHATER INOX JOINT BALL	
24	10402054A	SCODELLINO SNODO RUBINETTO	TAP JOINT ADJUSTER	
25	10402043	MOLLA SNODO RUBINETTO	TAP JOINT SPRING	
26	10402056A	OR D 15,6 X 1,78	OR D 15,6 X 1,78	
27	14859036B	RIDUZIONE 1/8" M 3/8"M	REDUCTION 1/8" M 3/8"M	
28	10857210A	RACCORDO GOMITO 1/8 1/8" FM	ANGLE FITTING 1/8 1/8" FM	
29	10402392	CORPO SUPPORTO ASTA	BODY SUPPORT ARM	
30	10505121A	OR 5,7X1,9 ASTA VITON	OR 5,7X1,9 ARM VITON	
31	10505561	BUSSOLA RAME RUBINETTO	TAP SLEEVE COPPER	



CALDAIA / BOILER

TAVOLA
DRAWING

3





CALDAIA / BOILER

TAVOLA
DRAWING

3



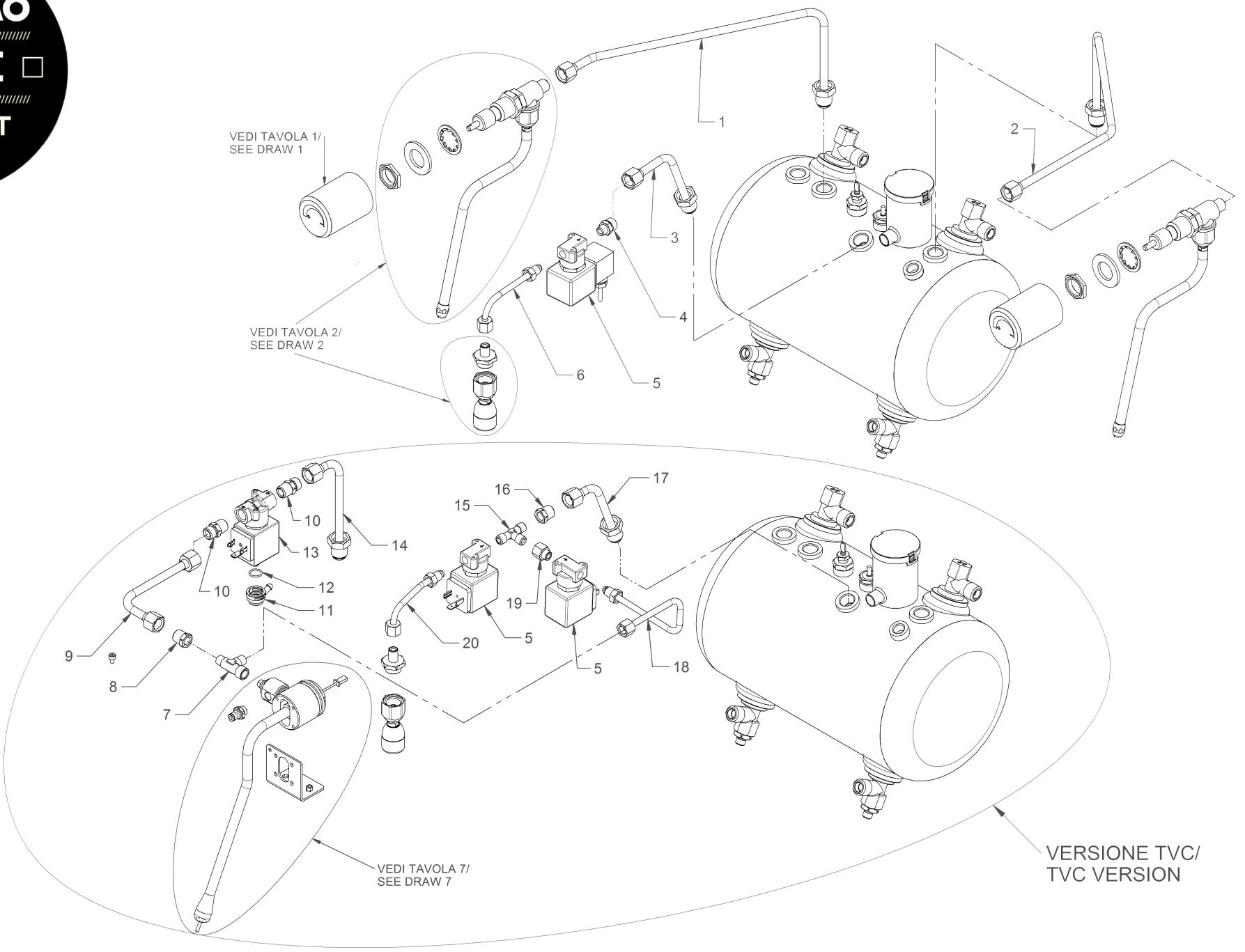
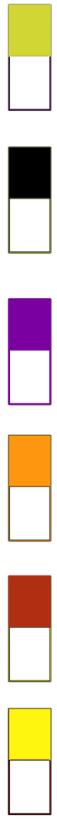
RIF.	POS	CODICE	CODE	DESCRIZIONE	DESCRIPTION	NOTE	NOTES
1		10002722A		CALDAIA D180	BOILER D180		
2		10852212		RONDELLA IN RAME 3/8"	COPPER WASHER 3/8"		
3		10853258A	RACCORDO SCAMBIATORE INFERIORE	1/4X3/8X3/8" OT57	EXCHANGERS LOWER JOINT 1/4X3/8X3/8 OT57		
4		10852214		RONDELLA RAME 1/4"	COPPER WASHER 1/4"		
5		10042046A		INIETTORE D.8 TEFLON 1/8" L56	TEFLON INJECTOR D8 1/8" L56		
6		10806050		DADO M4 PER RESISTENZA	ELECTRIC RESISTANCE NUT M4		
7		10809024		RONDELLA D4	WASHER D4		
8		10106060		PONTE COLLEGAMENTO RESISTENZA	ELECTRIC RESISTANCE CONNECTION BRIDGE		
9		10806286		ANELLO SEEGER A52X2	CIRCLIP A52X2		
10		10455100B		PROTEZIONE COLLEGAMENTI ELETRICI RESISTENZA	ELECTRIC CONNECTION RESISTANCE PROTECTION		
11		10455084		RESISTENZA 2500W 230V	ELECTRIC RESISTANCE 2500W 230V		
12		10502020		RONDELLA PTFE PER RESISTENZA	PTFE WASHER RESISTANCE		
13		10853300A	RACCORDO SCAMBIATORE SUPERIORE CON TUBO PRELIEVO		EXCHANGERS UPPER JOINT WHIT INLET TUBE		
14		10112064		SONDA DI LIVELLO	LEVEL CHECK ROD		
15		10652040A		VALVOLA SFIATO CALDAIA	BOILER RELIEF VALVE		
16		10022497B		COPERCHIO VASCHETTA VALVOLA DI SICUREZZA	COVER TANK SAFETY VALVE		
17		10652058B		VALVOLA DI SICUREZZA	SAFETY VALVE		
18		10852218		RONDELLA RAME D 16,8X D25 X H1,5 mm	COPPER WASHER D 16,8 X D25 X H1,5 mm		
19		10505085		OR 3162	OR 3162		
20		10022489B		VASCHETTA VALVOLA DI SICUREZZA	TANK SAFETY VALVE		
21		10852222		RONDELLA IN RAME D.17,6 X D25 X H3 mm	COPPER WASHER D 17,6 X D25 X H3 mm		
22		10003302		TUBO PESCANTE	INLET TUBE		



IMPIANTO IDRAULICO / HYDRAULIC SYSTEM

TAVOLA DRAWING

4





IMPIANTO IDRAULICO / HYDRAULIC SYSTEM

TAVOLA
DRAWING

4



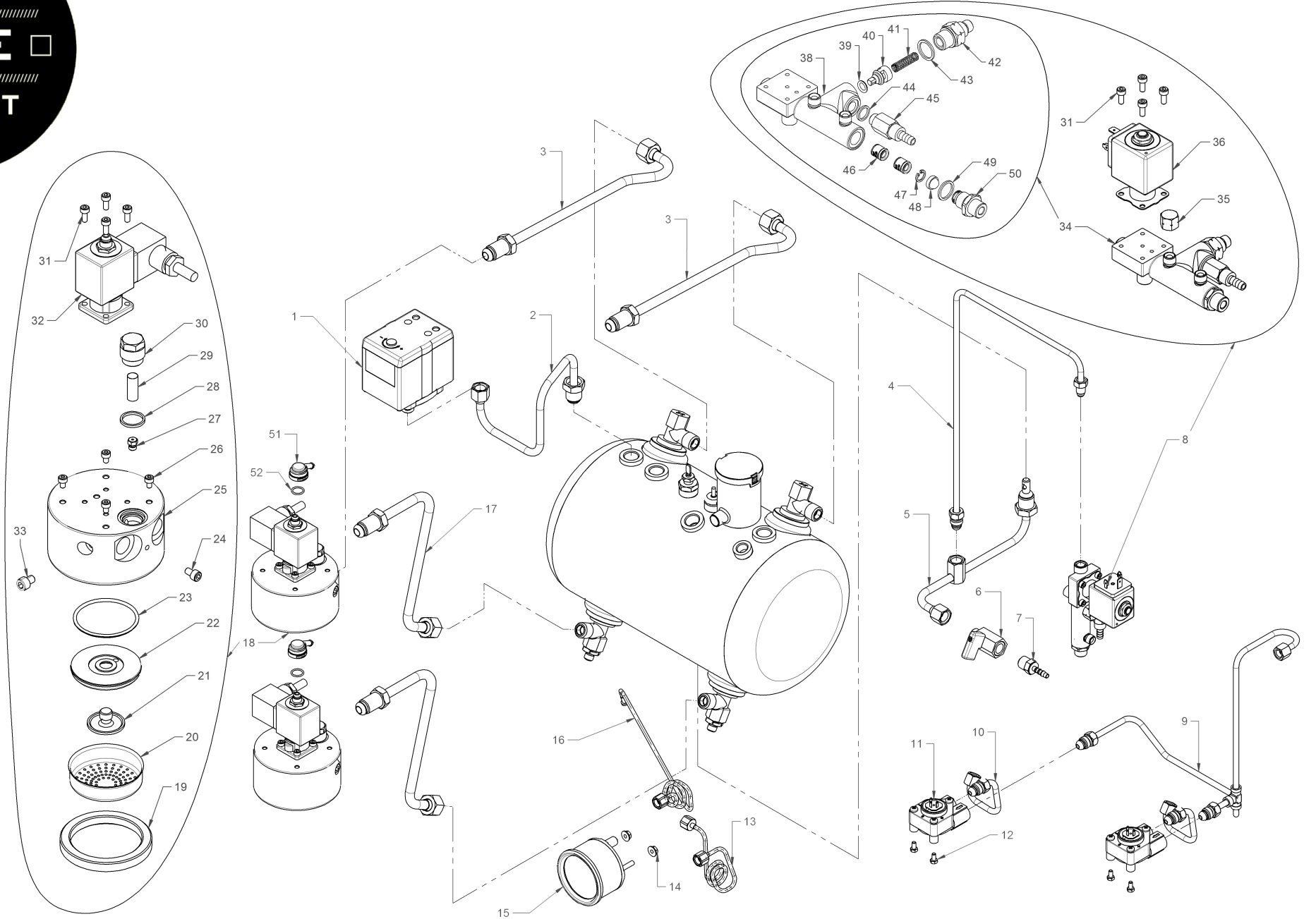
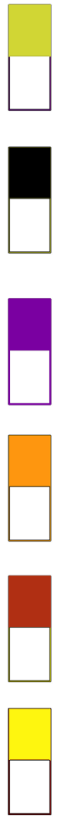
RIF. POS	CODICE CODE	DESCRIZIONE	DESCRIPTION	NOTE NOTES
1	10003318	TUBO VAPORE SX	STEAM TUBE SX	
2	10003320	TUBO VAPORE DX	STEAM TUBE DX	
3	10003322	TUBO PRELIEVO ACQUA CALDA	HOT WATER INLET TUBE	
4	10857050B	RACCORDO 8-1/8" DRITTO M	STRAIGHT FITTING 8-1/8" 230V	
5	10303108	ELETTROVALVOLA 2 VIE 1/8" 230V	2 WAY SOLENOID 1/8" 230V	
6	10003324	TUBO USCITA ACQUA CALDA	HOT WATER OUTPUT TUBE	
7	10857270	RACCORDO T M/M/F 1/8	FITTING T M/M/F 1/8	TVC
8	10857520C	RACCORDO RIDUZIONE 1/4M-1/8F	REDUCTION FITTING 1/4M-1/8F	TVC
9	10002572	TUBO COLLEGAMENTO LANCIA CON ELETTROVALVOLA VAPORE	PIPE CONNECTION TUBE WITH STEAM SOLENOID	TVC
10	10855032C	RACCORDO DRITTO M1/4"+M1/4"CONICO X8	STRAIGHT FITTING M1/4"+M1/4" CONICAL X8	TVC
11	10255028A	RACCORDO GOMITO GIREVOLE F 1/8	REVOLVING ANGLE FITTING F 1/8	TVC
12	10505079	OR EPDM	EPDM OR	TVC
13	10302070	ELETTROVALVOLA 3VIE 1/4X3,2 230V 50HZ	3 WAY SOLENOID 1/4X3.2 230V 50HZ	TVC
		TUBO PRELIEVO VAPORE COLLEGATO CON ELETTROVALVOLA	WATER INJET TUBE CONNECTED EITH WASHING	
14	10002718	LAVAGGIO E RUBINETTO	SOLENOID AND TAP	TVC
15	10857028A	RACCORDO T 6-6-1/8" M	FITTING T 6-6-1/8"M	TVC
16	10857520C	RACCORDO RIDUZIONE 1/4M - 1/8F	REDUCTION FITTING 1/4M - 1/8F	TVC
17	10002716	TUBO PRELIEVO ACQUA	WATER INLET TUBE	TVC
18	10002528	TUBO COLLEGAMENTO LANCIA CON ELETTROVALVOLA VAPORE	PIPE CONNECTION TUBE WITH STEAM SOLENOID	TVC
19	14852902	PROLUNGA ESAGONALE 14X11	EXAGONAL EXTENSION 14X11	TVC
20	10003306	TUBO USCITA ACQUA CALDA TVC	HOT WATER OUTPUT TUBE TVC	TVC



IMPIANTO IDRAULICO / HYDRAULIC SYSTEM

TAVOLA
DRAWING

5





IMPIANTO IDRAULICO / HYDRAULIC SYSTEM

TAVOLA
DRAWING

5



RIF. POS	CODICE CODE	DESCRIZIONE	DESCRIPTION	NOTE NOTES
1	10602004	PRESSOSTATO	PRESSURE SENSOR	
2	10003330	TUBO PRESSOSTATO	PRESSURE SENSOR TUBE	
3	10003312	TUBO SCAMBIATORE SUPERIORE	UPPER EXCHAGER TUBE	
4	10003314	TUBO CARICO CALDAIA	BOILER LOADING TUBE	
5	10003316A	TUBO DI SCARICO CALDAIA	BOILER DRAIN TUBE	
6	10401400	RUBINETTO A SFERA	SPHERICAL TAP	
7	10853092	RACCORDO DRITTO	STRAIGHT FITTING	
8	10056130A	ASSIEME MASSELLO LIGHT	LIGHT FILL BLOCK ASSEMBLY	
9	10003326	TUBO ALIMENTAZIONE VOLUMETRICO	VOLUMETRIC SUPPLY TUBE	
10	10003328	TUBO ALIMENTAZIONE 1° - 2° GRUPPO	1° - 2° GROUP SUPPLY TUBE	
11	10112282A	CONTATORE VOLUMETRICO 1/4"	VOLUMETRIC COUNTER 1/4"	
12	10805074	VITE TE M4X8	SCREW TE M4X6	
13	10002018	TUBO CAPILLARE MANOMETRO D60 POMPA	GAUGE D60 PUMP HAIRLINE TUBE	
14	10805532	DADO 5MA FLANGIATO	FLANFED NUT 5MA	
15	10552015	MANOMETRO DOPPIA SCALA D60	DOUBLE RANGE GAUGE D60	
16	10002032	TUBO CAPILLARE MANOMETRO CALDAIA	GAUGE BOILER HAIRLINE TUBE	
17	10003310	TUBO SCAMBIATORE INFERIORE	LOWER EXCHAGER TUBE	
18	10051992A	GRUPPO EROGAZIONE	DISTRIBUTION GROUP	
19	10502110	GUARNIZIONE SOTTOCOPPA H8,2mm	UNDER CUP SEAL H8,2mm	
20	10052120	DOCCIA RETE GRUPPO	GROUP NET SHOWER	
21	10052141A	DIFFUSORE GRUPPO	GROUP DIFFUSER	
22	10052248B	MAZZOCCO GRUPPO	GROUP MAZZOCCO	
23	10502070A	OR 3187 PER MAZZOCCO	MAZZOCCO OR 3187	
24	10805079	VITE TCEI M5X8	SCREW TCEI M5X8	
25	10051990C	GRUPPO EROGAZIONE ANELLO	RING DISTRIBUTION GROUP	
26	10805060	VITE TCEI M4X6	SCREW TCEI M4X6	
27	10052135A	GIGLEUR GRUPPI	GROUPS GIGLEUR	
28	10052143	GUARNIZIONE TAPPO GRUPPO ANELLO	RING GROUP SEAL CAP	
29	10052136	FILTRO GRUPPO ANELLO	FILTER RING GROUP	
30	10052142	TAPPO CHIUSURA GIGLEUR	GIGLEUR CAP	
31	10805060	VITE TCEI M4X6	SCREW TCEI M4X6	



IMPIANTO IDRAULICO / HYDRAULIC SYSTEM

TAVOLA
DRAWING

5



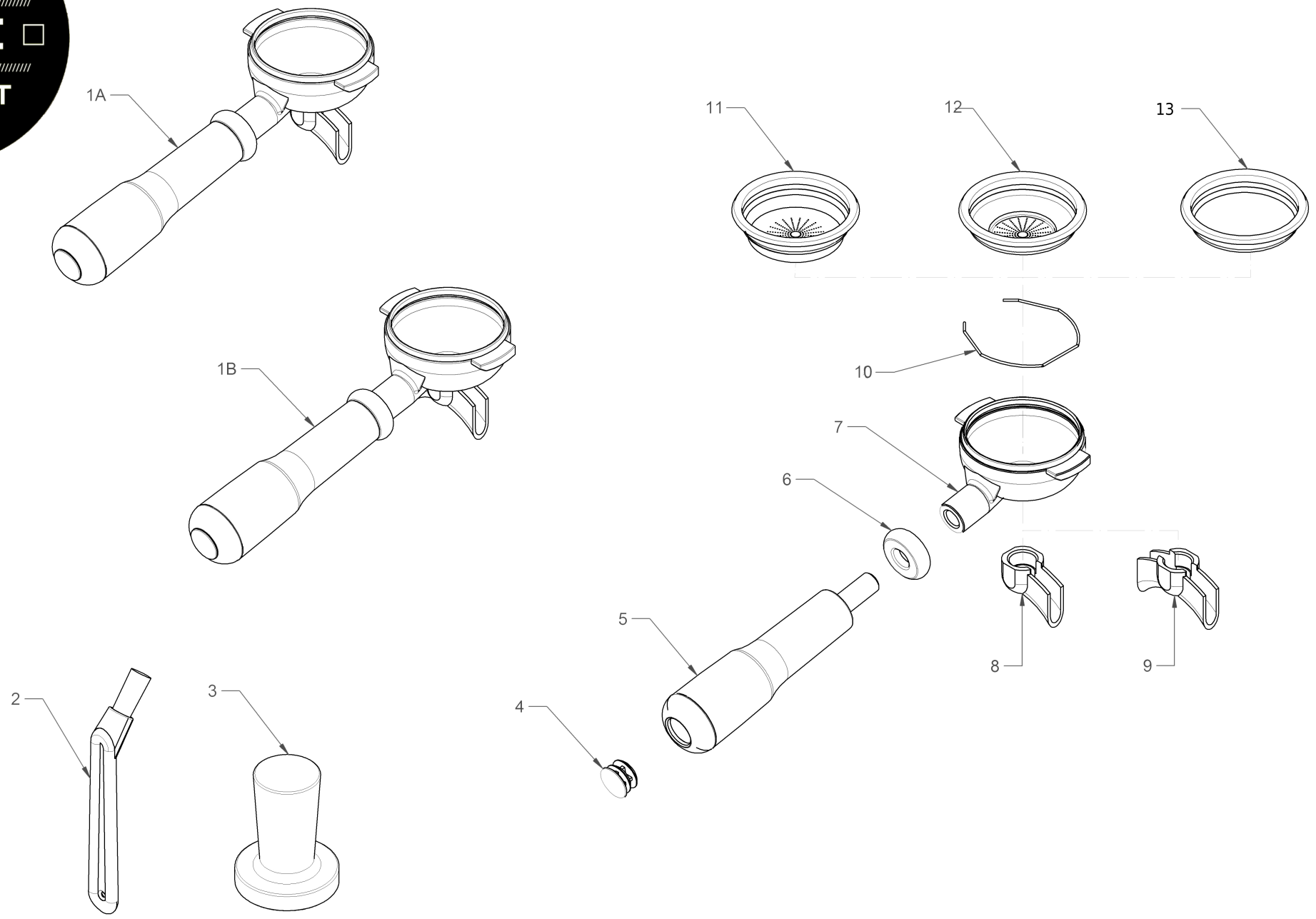
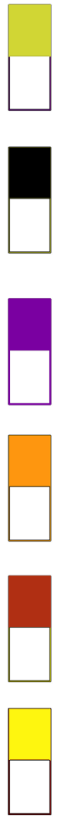
RIF. POS	CODICE CODE	DESCRIZIONE	DESCRIPTION	NOTE NOTES
32	10302096	ELETTROVALVOLA 3VIE 32X32 230V D3X1,78	3 WAY SOLENOID 32X32 320V D3X1,78	
33	10805078	VITE TCEI M6X8	SCREW TCEI M6X8	
34	10056058E	MASSELLO LIGHT	FILL BLOCK	
35	10857658B	RACCORDO TAPPO 1/8F	TOP FITTING 1/8F	
36	10302100	ELETTROVALVOLA 2VIE 32X32 230V D2,5	2 WAY SOLENOID 32X32 320V D3X1,78	
38	10058040C	CORPO MASSELLO LIGHT	FILL BLOCK BODY	
39	10402068	OR 106 NBR D6,75X1,78	OR 106 NBR D6,75X1,78	
40	10058027A	PISTONCINO CORPO MASSELLO	BODY FILL BLOCK PISTON	
41	10053110	MOLLA VALVOLA ANTIRIFLUSSO	ANTI-BLACKFLOW VALVE SPRING	
42	10058042A	NIPLESS VALVOLA ANTIRIFLUSSO	ANTI-BLACKFLOW VALVE NIPLESS	
43	10053109	RONDELLA RAME VALVOLA	VALVE COPPER WASHER	
44	10058048	RONDELLA RAME 1/8" MASSELLO	FILL BLOCK COPPER WASHER 1/8"	
45	1065557B	VALVOLA DI ESPANSIONE M1/8	EXPANSION VALVE M1/8	
46	10652052	VALVOLA ANTIRIFLUSSO	ANTI-BLACKFLOW VALVE	
47	10806288	ANELLO SEEGER 10X1	SEEGER RING 10X1	
48	10355172	FILTRO RETE TONDO D11,5 H7,5	CIRCULAR NET FILTER D11,5 H7,5	
49	10058050	RONDELLA RAME 1/4	COPPER WASHER 1/4	
50	10058044A	RACCORDO 1/4-1/4	FITTING 1/4-1/4	
51	10255028	RACCORDO GOMITO GIREVOLE F1/8	REVOLVING ANGLE FITTING F1/8	
52	10505079	OR EPDM	EPDM OR	



GRUPPO EROGAZIONE / DISTRIBUTION GROUP

TAVOLA
DRAWING

6





GRUPPO EROGAZIONE / DISTRIBUTION GROUP

TAVOLA
DRAWING

6



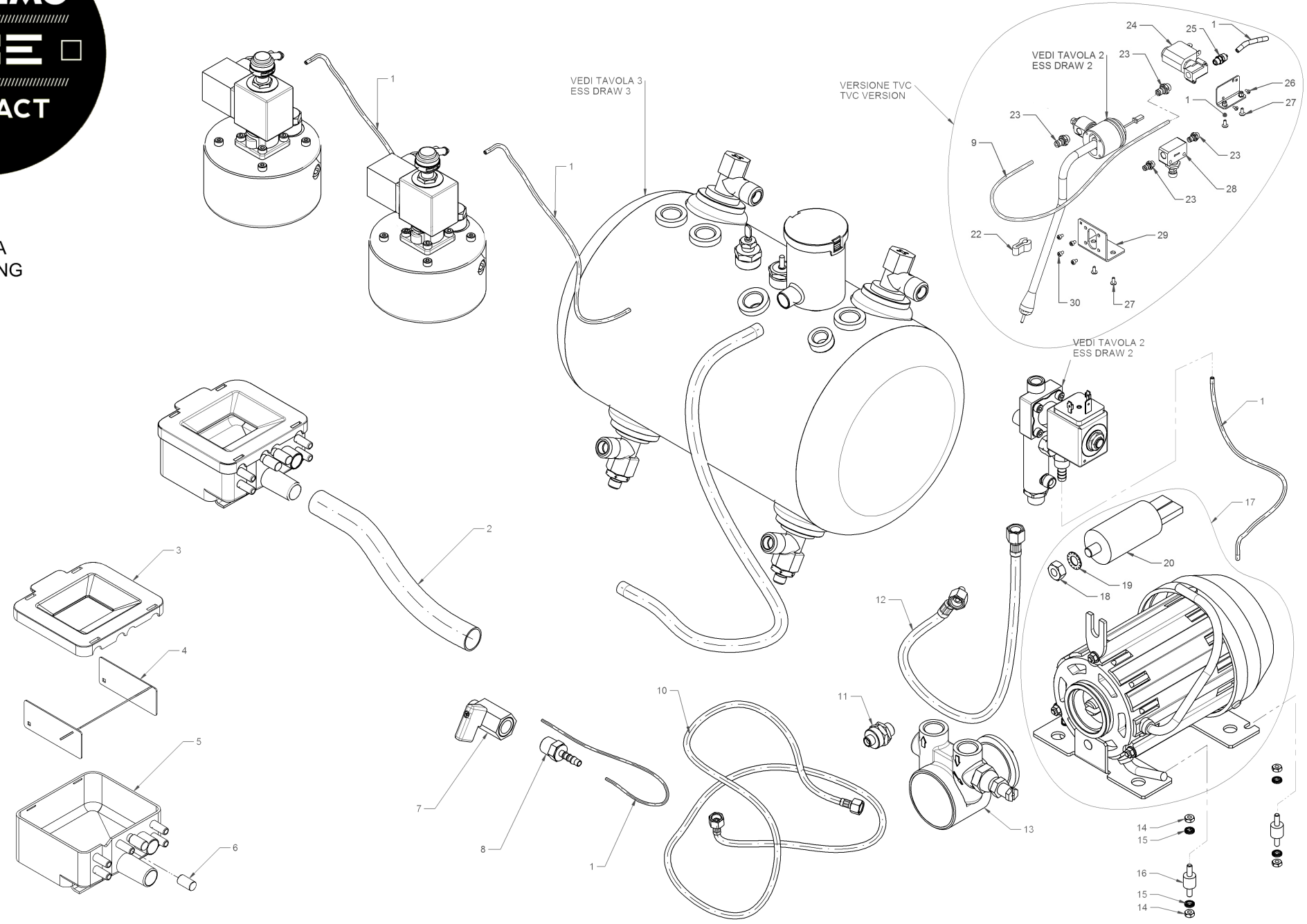
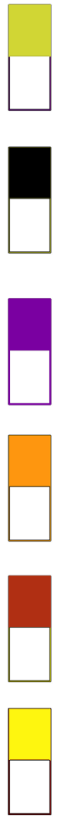
RIF. POS	CODICE CODE	DESCRIZIONE	DESCRIPTION	NOTE NOTES
1A	10402310C	ASSIEME PORTAFILTRO 1TZ	1 CUP FILTERHOLDER ASSEMBLY	
1B	10402312B	ASSIEME PORTAFILTRO 2TZ	2 CUP FILTERHOLDER ASSEMBLY	
1C	10402362	ASSIEME PORTAFILTRO 1TZ MAGGIORATO	INCREASED 1 CUP FILTERHOLDER ASSEMBLY	
1D	10402368	ASSIEME PORTAFILTRO 2 TZ MAGGIARATO	INCREASED 2 CUP FILTERHOLDER ASSEMBLY	
2	10052020	SPAZZOLINO	SMALL BRUSH	
3	PA051640A	PRESSINO	TAMPER	
4	10091152	TAPPO MANICO PORTAFILTRO	FILTERHOLDER CAP	
5	10091150A	MANICO PORTAFILTRO	FILTERHOLDER HANDLE	
6	10091154	ANELLO MANICO PORTAFILTRO	FILTERHOLDER RING HANDLE	
7A	14052034	CORPO PORTAFILTRO INCLINATO	INCLINED FILTERHOLDER BODY	
7B	14402328	CORPO PORTAFILTRO PER PORTAFILTRO MAGGIORATO	FILTERHOLDER BODY FOR INCREASED FILTERHOLDER	
8	14052075A	BECCUCCIO 1 VIA APERTO	1 WAY OPEN NOZZLE	
9A	14052085A	BECCUCCIO 2 VIE APERTO	2 WAY OPEN NOZZLE	
9B	14052090	BECCUCIO 2 VIE PER PORTAFILTRO MAGGIORATO	2WAY NOZZLE FOR INCREASED FILTERHOLDER	
10A	10052051	MOLLA FERMA FILTRO D 1,2	STOP FILTER SPRING	
10B	10052050	MOLLA FERMA FILTRO D 1,2 PER PORTAFILTRO MAGGIORATO	STOP FILTER SPRING FOR INCREASED FILTERHOLDER	
11A	10052074	FILTRO 2 TAZZE	2 CUP FILTER	
11B	10052084	FILTRO 2 TAZZE MAGGIORATO	2 CUP INCREASED FILTER	
12A	10052072	FILTRO 1 TAZZA	1CUP FILTER	
12B	10052084	FILTRO 1 TAZZA MAGGIORATO	1CUP INCREASED FILTER	
13	10052220	FILTRO CIECO D8 H3	BLIND FILTER D8 H3	



CARICO-SCARICO ACQUA / WATER CHARGE- DISCHARGE

TAVOLA
DRAWING

7





CARICO-SCARICO ACQUA / WATER CHARGE- DISCHARGE

TAVOLA
DRAWING

7



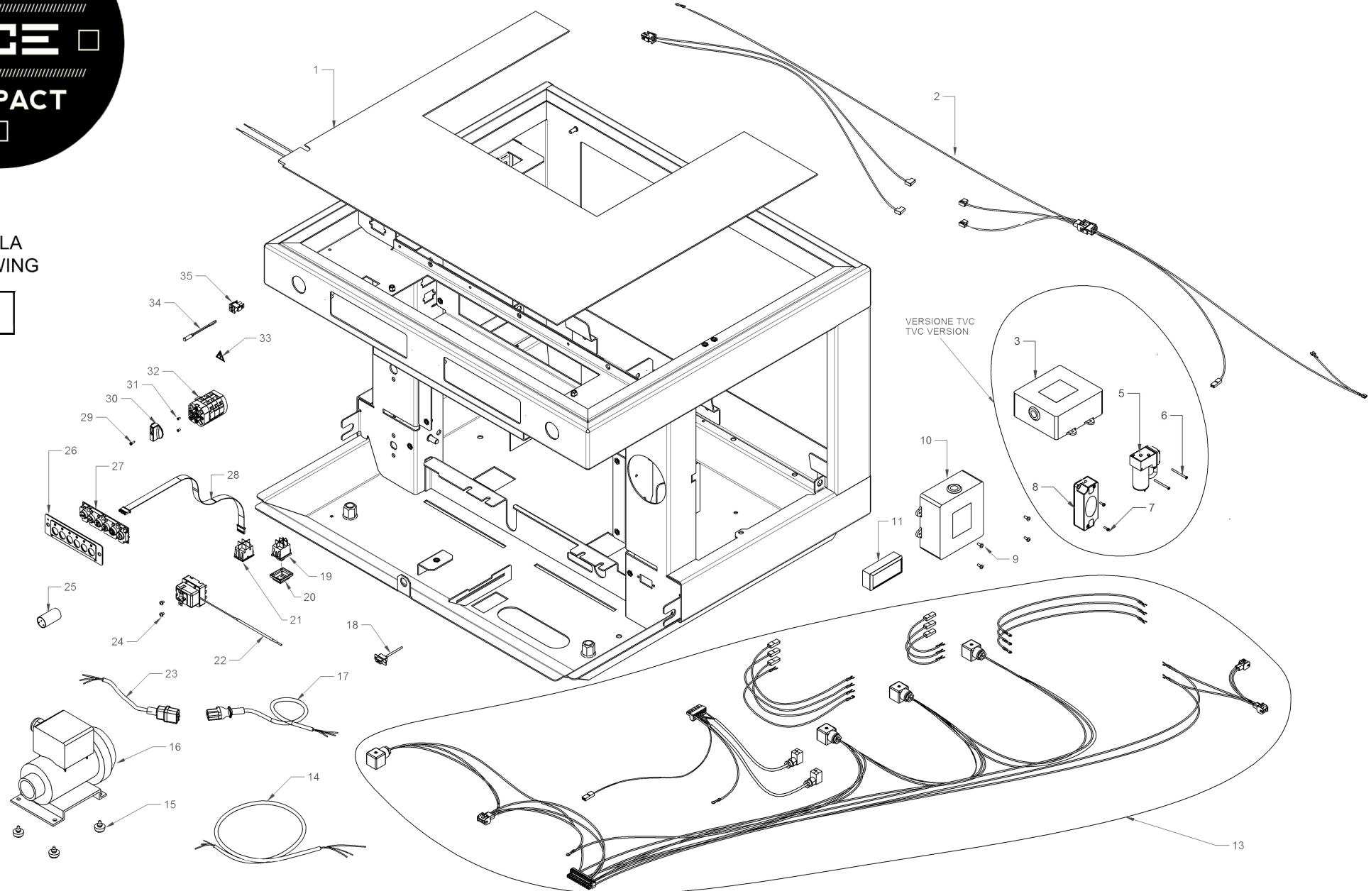
RIF. POS	CODICE CODE	DESCRIZIONE	DESCRIPTION	NOTE NOTES
1	10905010	TUBO SILICONE TRASPARENTE 7X4	TRASPARENT SILICON TUBE 7X4	
2	10852460	TUBO SPIRALATO SCARICO D16X22 L.2 MT	SPIREAL EXHAUST TUBE D 16X22 L,2MT	
3	10022476B	COPERCHIO VASCHETTA DI SCARICO	DRAIN BOX COVER	
4	10012144	ROMPIGETTO PER VASCHETTA SCARICO	JET BREAKER FOR DRAIN TUBE	
5	10022441A	VASCHETTA SCARICO	DRAIN BOX	
6	10052064	TAPPO VASCHETTA DI SCARICO	DRAIN BOX TOP	
7	10401400	RUBINETTO A SFERA 1/4" M/F	SFERICAL TAP 1/4" M/F	
8	10853092	RACCORDO DRITTO R1/4 M/F	STRIGHT FITTING R1/4 M/F	
9	10909010	TUBO D4X1,5 TEFLON	TEFLON TUBE D4X1,5	
10	10852594B	TUBO TRAZIONE D3/8F D3/8 NIPLES L2000mm	TRACTION TUBE D3/8F D3/8 NIPLES L2000mm	
11	10355150A	FILTRO POMPA	PUMP FILTER	
12	10852596B	TUBO TRAZIONE D1/4F D3/8 NIPLES L400mm	TRACTION TUBE D1/4F D3/8 NIPLES L400mm	
13	10252062A	POMPA ROTATIVA 70L/H	ROTARY PIMP 70L/H	
14	10805512	DADO 4MA	NUZZLE 4MA	
15	10803519	RONDELLA D4,2 DENTATA	TOOTHED WASHER D 4,2	
16	10255022	ANTIVIBRANTE PUFFER D10X10 M4XH10	ANTIVIBRATION PUFFER D10X10 M4XH10	
17	10252098B	MOTORE ELETTRICO.130W 230V	ELECTRICAL MOTOR 130WATT 230V	
18	10802500	DADO 8MA	NUZZLE 8MA	
19	10803538	RONDELLA D8,2 DENTATA	TOOTHED WASHER D 8,2	
20	10252038	CONDENSATORE 6MF 450VL MOTORE POMPAP.150W 230V	CONDENSER 6MF 450VL PUMP MOTOR 150W 230V	
22	10753056	GOMMINO ANTISCOTTATURA	ANTI-SCALD RUBBER	TVC
23	10853204	RACCORDO RAPIDO DRITTO 4X1/8M CON OR	RAPID STRIGHT FITTING 4X1/8M WITH OR	TVC
24	10303010B	ELETTROVALVOLA 2VIE 1/8"D1,5 230V	2 WAY SOLENOID 1/8" D1,5 230V	TVC
25	10853058	RACCORDO DRITTO 6/4 - 1/8"M	STRIGHT FITTING 6/4 -1/8"M	TVC
26	10805126	VITE TC + M3X6	SCREW TC + M3X6	TVC
27	10805027A	VITE TBL + M4X10	SCREW TBL +M4X10	TVC
28	10852004	REGOLATORE DI FLUSSO	FLOW CONTROL	TVC
29	10017850	STAFFA SUPPORTO LANCIA TVC	PIPE SUPPORT CLAMP TVC	TVC
30	10805060	VITE TCEI M4X6	SCREW TCEI M4 X6	TVC
32	10017852	STAFFA SUPPORTO ELETTROVALVOLA TVC ZOE	SOLENOID SUPPORT CLAMP ZOE TVC	TVC



IMPIANTO ELETTRICO / ELECTRICAL SYSTEM

TAVOLA
DRAWING

8





IMPIANTO ELETTRICO / ELECTRICAL SYSTEM

TAVOLA
DRAWING

8



RIF. POS	CODICE CODE	DESCRIZIONE	DESCRIPTION	NOTE NOTES
1	10455130B	RESISTENZA 60W 230V	ELECTICAL RESISTANCE 60W 230V	
2	10102642B	CABLAGGIO SCALDATAZZE	WIRING CUPWARMER	
3	10112187	CENTRALINA 3D5DL	ELECTRICAL JUNCTION BOX 3D5DL	TVC
5	10255084	COMPRESSORE A PISTONE 12V	PISTON COMPRESSOR 12V	TVC
6	10805152	VITE TC + M3X40	SCREW TC +M3X40	TVC
7	10805054	VITE TC + M3X10	SCREW TC + M3X10	TVC
8	10554112	ALIMENTATORE 230/12V 12W	POWER PACK 230/12V 12W	TVC
9	10805084	VITE TC+ M4X10	SCREW TC+ M4X10	
10A	10112012	CENTRALINA 3D5 XLC 120V	ELECTRICAL JUNCTION BOX 3D5 XLC 120V	SED
10B	10112072F	CENTRALINA 3D5 3GRCT XLC 230V SED MODELLO LED	ELECTRICAL JUNCTION BOX 3D5 230V SED LED MODEL	SED MODELLO LED/LED MODEL
10C	10112113	CENTRALINA ON-OFF XLC 230V	ON - OFF ELECTRICAL BOX XLC 230V	SAP
10D	10112163	CENTRALINA ON-OFF XLC 120V SAP	ON - OFF ELECTRICAL BOX XLC 230V	SAP
11	10112342	SCHEDA BLUETOOTH	BLUETOOTH CARD	
13A	10102460B	CABLAGGIO + TVC	WIRING +TVC	TVC
13B	10102640D	CABLAGGIO INGUAINATO	WIRING IN TROUBLE	SED
14	10105138	CAVO ALIMENTAZIONE 3X2,5 2MT	SUPPLY CABLE 3X2,5 2MT	
15	10352058	PIEDINO NERO POMPA ESTERNA	EXTERNAL PUMP BLACK FOOT	
16	10252099	MOTORE ELETTRICO 150W 230V	ELECTRICAL MOTOR 150W 230V	POMPA ESTERNA/EXTERNAL PUMP
17	10102699	CAVO POMPA ESTERNA	EXTERNAL PUMP CABLE	
18	10112105	CAVO U SERIALE	SERIAL CABLE U	
19	10556041A	INTERRUTTORE BIP LUMINOSO ROSSO SCALDATAZZE	CUPWARMER RED BRIGHT BIP SWITCH	
20	10105243B	CAPPUCCIO INTERRUTTORE	CUP SWITCH	
21	10556045	TAPPO CIECO 22X30 NERO	BLACK BLIND CAP	
22	10111082A	TERMOSTATO 145°	THERMOSTAT 145°	
23	10102597	CAVO COLLEGAMENTO MOTORE	CONNECTION CABLE MOTORS	
24	10805592	DADO M10X1	NUT M10X1	
25	10252016A	FILTRO CONDENSATORE	CONDENSER FILTER	
26A	10017412A	SUPPORTO PULSANTIERA ZOE SED NERO OPACO	BUTTON SUPPORT ZOE SED MATT BLACK	SED
26B	10017414A	SUPPORTO PULSANTIERA ZOE SED BIANCO	BUTTON SUPPORT ZOE SED WHITE	SED
26C	10017432A	SUPPORTO PULSANTIERA ZOE SAP NERO OPACO	BUTTON SUPPORT ZOE SAP MATT BLACK	SAP
26D	10017434A	SUPPORTO PULSANTIERA ZOE SAP BIANCO	BUTTON SUPPORT ZOE SAP WHITE	SAP



RIF. POS	CODICE CODE	DESCRIZIONE	DESCRIPTION	NOTE NOTES
27A	10112268C	PULSANTIERA ZOE SED 6 TASTI	BUTTON ZOE SED 6 KEYS	SED
27B	10112274A	PULSANTIERA ZOE SAP 2 TASTI	BUTTON ZOE SAP 2 KEYS	SAP
28A	10112079	CAVO PIN TO PIN 800mm 8X2 VIE	PIN TO PIN CABLE 800mm 8X2 WAY	
28B	10112073	CAVO PIN TO PIN 900mm 8X2VIE	PIN TO PIN CABLE 900mm 8X2 WAY	
29	10805116	VITE TC+ M3X10 NERA	SCREW TC+ M3X10 BLACK	
30	10122015	MANOPOLA PER COMMUTATORE	KNOB COMMUTATOR	
31	10805038	VITE TSP+ M3X6	SCREW TSP + M3 X6	
32	10122050A	COMMUTATORE PONTE MONOFASE	BRIDGE COMMUTATOR SINGLE-PHASE	
33	10955015	ETICHETTA SIMBOLO TENSIONE	HIGH VOLTAGE SYMBOL LABEL	
34A	10553024	SPIA ARANCIO D6 120V	ORANGE CONTROL LIGHT D6 120V	
34B	10553021	SPIA ARANCIO D6 230V	ORANGE CONTROL LIGHT D6 230V	
35	10105180A	BLOCCETTO 2 VIE	2 WAY BLOCK	

IMPIANTO ELETTRICO / ELECTRICAL SYSTEM

TAVOLA
DRAWING

8



