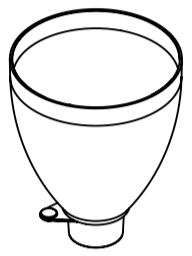
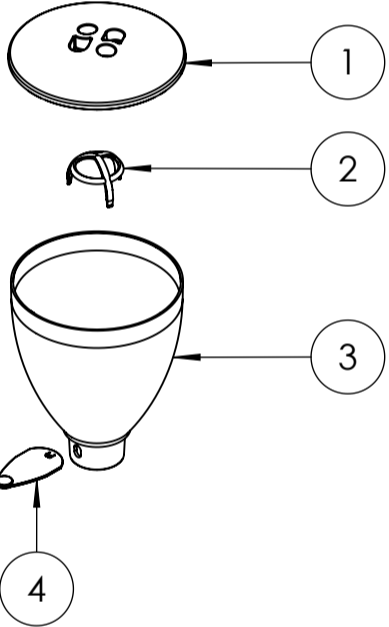


N.	CODE	FEATURES
■ 1	C00071656	1 kg COMPLETE HOPPER



N.	CODE	FEATURES
■ 1	C00071656A	1 kg HOPPER



N.	CODE	FEATURES
■ 1	C00071639	
○ 2	C00071637	
○ 3	C00071636A2	
■ 4	C0007M157C	

Model MI40 Touch

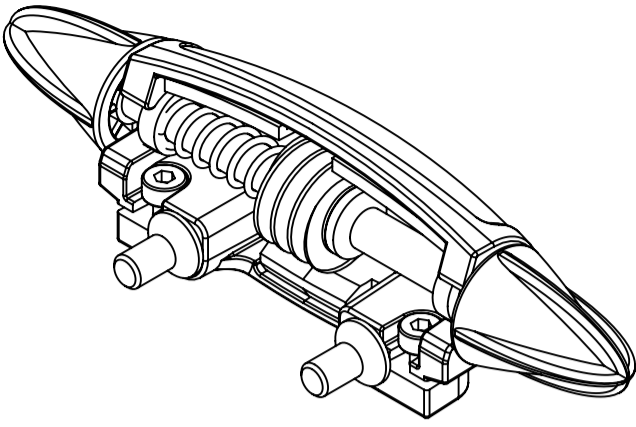
Evol.	Table	Date
1	1/3	23/03/2023

N.	CODE	FEATURES
■ 1	C00072212	
■ 2	C00010800	
■ 3	C00072205	
■ 4	C00042003	
■ 5	C00020300Z	
■ 6	-	BURRS
■	C0004M122A	Normal burrs
■	C0004M122E	Titanium burrs
■ 7	C00041350	
■ 8	C00020121	
■ 9	C00071641	
■ 10	C00041338	
■ 11	C248044	
■ 12	-	BODY
■	C00010109C04	WHITE
■	C00010109C70	GREY
■	C00010109C71	BLACK
■	C00010109C83	CHROME
■ 13	C00010113A	
■ 14	C00041349	
■ 15	-	MOTOR
■	C00061646	220-230V/50-60Hz
■	C00061647	110V/60Hz
■ 16	C00061026A	
■ 17	C00061702A	
■ 18	C00072208	
■ 19	C00072209	
■ 20	-	POWER PLUG
■	C00061517	SCHUKO
■	C000615171	USA
■	C000615172	UK
■	C000615173	SWITZERLAND
■	C000615174	AUSTRALIA
■	C000615175	BRAZIL
■	C000615179	KOREA
■	C000615181	CHINA
■	C000615182	SOUTH AFRICA
■ 21	-	CAPACITOR
■	C00061116	110V-60Hz 30 μF (UL)
■	C00061108	230V-50/60Hz 16μF
■ 22	-	LOWER BODY
■	C00010112C04	WHITE
■	C00010112C70	GREY
■	C00010112C71	BLACK
■	C00010112C83	CHROME
■ 23	C00061701	POWER BOARD 230/110V-50/60Hz
■ 24	C0007M172	
■ 25	C00061621	
■ 26	C00042001	
■ 27	C00061645	
■ 28	C000716140	
■ 29	C00061617	
■ 30	C00072204	
■ 31	C00050198	DIN 7984 M4x10 BLACK
■ 32	C0004M101	COMBI M4x8,5
■ 33	C00050115	DIN 982 M8/P1
■ 34	C00050194	DIN 7991 M5x10 BLACK
■ 35	C00050185	DIN 7981 3,5x16
■ 36	C00050163	DIN 7991 M5x20
■ 37	C00050200	DIN 7984 M5x16
■ 38	C00050193	DIN 7981 4,2x45
■ 39	C00050196	DIN 6798 Ø4
■ 40	C00050195	DIN 7981 3,9x25
■ 41	C00050132	DIN 7981 2,9x9,5
■ 42	C00050171	DIN 7981 4,2x9,5
■ 43	C00050162	DIN 7985 M3x10
■ 44	C00050184	DIN 6798 Ø3

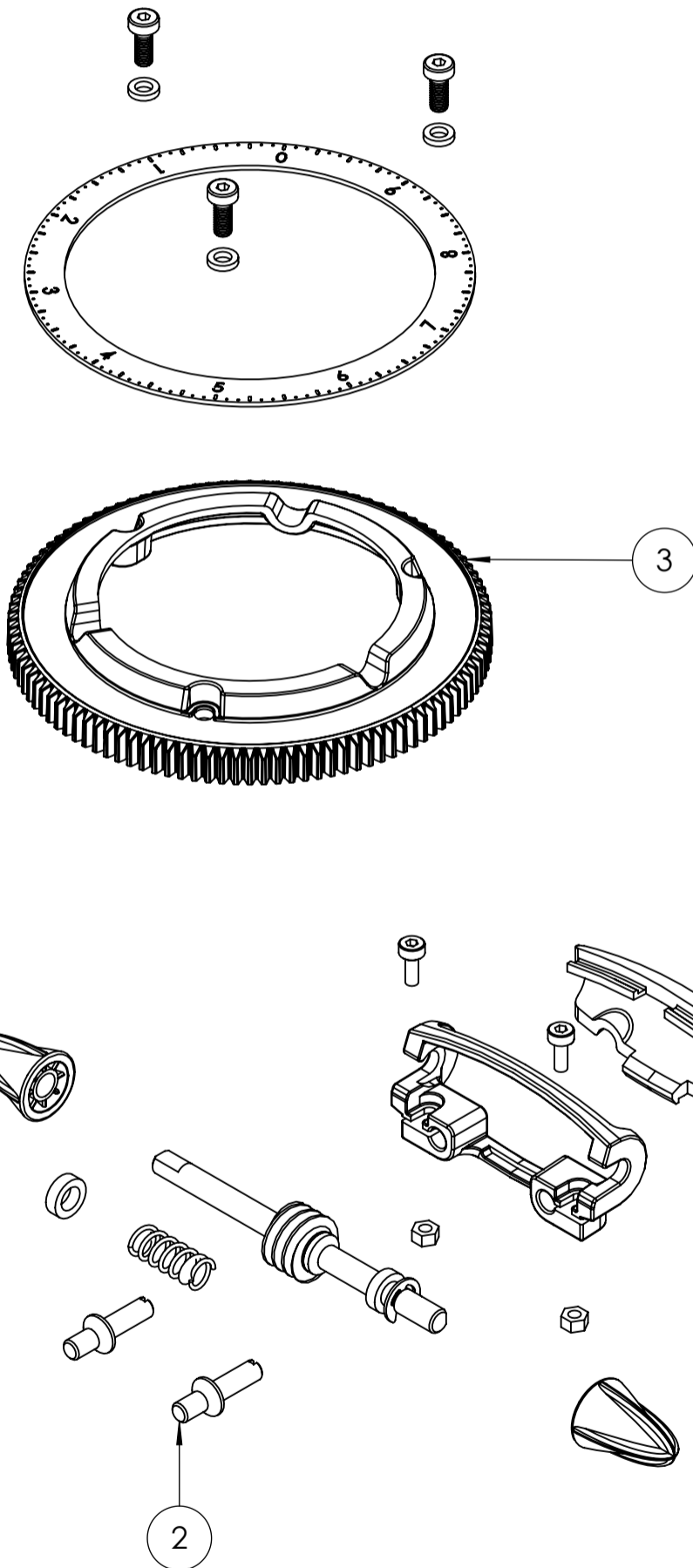
Descriptions	
■/■	Assembly/Part available
○/○	Assembly/Part not available

Evol.	Table	Date
1	3/3	23/03/2023

N.	CODE	FEATURES
■ 1	C00071650	
■ 2	C00050118	
■ 3	C00072203	



N.	CODE	FEATURES
■ 1	C00071654	



Descriptions	
■/■	Assembly/Part available
○/○	Assembly/Part not available